

NR-12 – SEGURANÇA NO TRABALHO EM MÁQUINAS E EQUIPAMENTOS

Publicação	D.O.U.
Portaria GM n.º 3.214, de 08 de junho de 1978	06/07/78

Atualizações	D.O.U.
Portaria SSST n.º 12, de 06 de junho de 1983	14/06/83
Portaria SSST n.º 13, de 24 de outubro de 1994	26/10/94
Portaria SSST n.º 25, de 28 de janeiro de 1996	05/12/96
Portaria SSST n.º 04, de 28 de janeiro de 1997	04/03/97
Portaria SIT n.º 197, de 17 de dezembro de 2010	24/12/10

(Redação dada pela Portaria SIT n.º 197, de 17/12/10)

Princípios Gerais

12.1. Esta Norma Regulamentadora e seus anexos definem referências técnicas, princípios fundamentais e medidas de proteção para garantir a saúde e a integridade física dos trabalhadores e estabelece requisitos mínimos para a prevenção de acidentes e doenças do trabalho nas fases de projeto e de utilização de máquinas e equipamentos de todos os tipos, e ainda à sua fabricação, importação, comercialização, exposição e cessão a qualquer título, em todas as atividades econômicas, sem prejuízo da observância do disposto nas demais Normas Regulamentadoras – NR aprovadas pela Portaria n.º 3.214, de 8 de junho de 1978, nas normas técnicas oficiais e, na ausência ou omissão destas, nas normas internacionais aplicáveis.

12.1.1. Entende-se como fase de utilização a construção, transporte, montagem, instalação, ajuste, operação, limpeza, manutenção, inspeção, desativação e desmonte da máquina ou equipamento.

12.2. As disposições desta Norma referem-se a máquinas e equipamentos novos e usados, exceto nos itens em que houver menção específica quanto à sua aplicabilidade.

12.3. O empregador deve adotar medidas de proteção para o trabalho em máquinas e equipamentos, capazes de garantir a saúde e a integridade física dos trabalhadores, e medidas apropriadas sempre que houver pessoas com deficiência envolvidas direta ou indiretamente no trabalho

12.4. São consideradas medidas de proteção, a ser adotadas nessa ordem de prioridade:

- a) medidas de proteção coletiva;
- b) medidas administrativas ou de organização do trabalho; e
- c) medidas de proteção individual.

12.5. A concepção de máquinas deve atender ao princípio da falha segura.

Arranjo físico e instalações.

12.6. Nos locais de instalação de máquinas e equipamentos, as áreas de circulação devem ser devidamente demarcadas e em conformidade com as normas técnicas oficiais.

12.6.1. As vias principais de circulação nos locais de trabalho e as que conduzem às saídas devem ter, no mínimo, 1,20 m (um metro e vinte centímetros) de largura.

12.6.2. As áreas de circulação devem ser mantidas permanentemente desobstruídas.

12.7. Os materiais em utilização no processo produtivo devem ser alocados em áreas específicas de armazenamento, devidamente demarcadas com faixas na cor indicada pelas normas técnicas oficiais ou sinalizadas quando se tratar de áreas externas.

12.8. Os espaços ao redor das máquinas e equipamentos devem ser adequados ao seu tipo e ao tipo de operação, de forma a prevenir a ocorrência de acidentes e doenças relacionados ao trabalho.

12.8.1. A distância mínima entre máquinas, em conformidade com suas características e aplicações, deve garantir a

segurança dos trabalhadores durante sua operação, manutenção, ajuste, limpeza e inspeção, e permitir a movimentação dos segmentos corporais, em face da natureza da tarefa.

12.8.2. As áreas de circulação e armazenamento de materiais e os espaços em torno de máquinas devem ser projetados, dimensionados e mantidos de forma que os trabalhadores e os transportadores de materiais, mecanizados e manuais, movimentem-se com segurança.

12.9. Os pisos dos locais de trabalho onde se instalam máquinas e equipamentos e das áreas de circulação devem:

- a) ser mantidos limpos e livres de objetos, ferramentas e quaisquer materiais que ofereçam riscos de acidentes;
- b) ter características de modo a prevenir riscos provenientes de graxas, óleos e outras substâncias e materiais que os tornem escorregadios; e
- c) ser nivelados e resistentes às cargas a que estão sujeitos.

12.10. As ferramentas utilizadas no processo produtivo devem ser organizadas e armazenadas ou dispostas em locais específicos para essa finalidade.

12.11. As máquinas estacionárias devem possuir medidas preventivas quanto à sua estabilidade, de modo que não basculem e não se desloquem intempestivamente por vibrações, choques, forças externas previsíveis, forças dinâmicas internas ou qualquer outro motivo acidental.

12.11.1. A instalação das máquinas estacionárias deve respeitar os requisitos necessários fornecidos pelos fabricantes ou, na falta desses, o projeto elaborado por profissional legalmente habilitado, em especial quanto à fundação, fixação, amortecimento, nivelamento, ventilação, alimentação elétrica, pneumática e hidráulica, aterramento e sistemas de refrigeração.

12.12. Nas máquinas móveis que possuem rodízios, pelo menos dois deles devem possuir travas.

12.13. As máquinas, as áreas de circulação, os postos de trabalho e quaisquer outros locais em que possa haver trabalhadores devem ficar posicionados de modo que não ocorra transporte e movimentação aérea de materiais sobre os trabalhadores.

Instalações e dispositivos elétricos.

12.14. As instalações elétricas das máquinas e equipamentos devem ser projetadas e mantidas de modo a prevenir, por meios seguros, os perigos de choque elétrico, incêndio, explosão e outros tipos de acidentes, conforme previsto na NR 10.

12.15. Devem ser aterrados, conforme as normas técnicas oficiais vigentes, as instalações, carcaças, invólucros, blindagens ou partes condutoras das máquinas e equipamentos que não façam parte dos circuitos elétricos, mas que possam ficar sob tensão.

12.16. As instalações elétricas das máquinas e equipamentos que estejam ou possam estar em contato direto ou indireto com água ou agentes corrosivos devem ser projetadas com meios e dispositivos que garantam sua blindagem, estanqueidade, isolamento e aterramento, de modo a prevenir a ocorrência de acidentes.

12.17. Os condutores de alimentação elétrica das máquinas e equipamentos devem atender aos seguintes requisitos mínimos de segurança:

- a) oferecer resistência mecânica compatível com a sua utilização;
- b) possuir proteção contra a possibilidade de rompimento mecânico, de contatos abrasivos e de contato com lubrificantes, combustíveis e calor;
- c) localização de forma que nenhum segmento fique em contato com as partes móveis ou cantos vivos;
- d) facilitar e não impedir o trânsito de pessoas e materiais ou a operação das máquinas;
- e) não oferecer quaisquer outros tipos de riscos na sua localização; e
- f) ser constituídos de materiais que não propaguem o fogo, ou seja, autoextinguíveis, e não emitirem substâncias tóxicas em caso de aquecimento.

12.18. Os quadros de energia das máquinas e equipamentos devem atender aos seguintes requisitos mínimos de segurança:

- a) possuir porta de acesso, mantida permanentemente fechada;
- b) possuir sinalização quanto ao perigo de choque elétrico e restrição de acesso por pessoas não autorizadas;
- c) ser mantidos em bom estado de conservação, limpos e livres de objetos e ferramentas;
- d) possuir proteção e identificação dos circuitos. e
- e) atender ao grau de proteção adequado em função do ambiente de uso.

12.19. As ligações e derivações dos condutores elétricos das máquinas e equipamentos devem ser feitas mediante dispositivos apropriados e conforme as normas técnicas oficiais vigentes, de modo a assegurar resistência mecânica e contato elétrico adequado, com características equivalentes aos condutores elétricos utilizados e proteção contra riscos.

12.20. As instalações elétricas das máquinas e equipamentos que utilizem energia elétrica fornecida por fonte externa devem possuir dispositivo protetor contra sobrecorrente, dimensionado conforme a demanda de consumo do circuito.

12.20.1. As máquinas e equipamentos devem possuir dispositivo protetor contra sobretensão quando a elevação da tensão puder ocasionar risco de acidentes.

12.20.2. Quando a alimentação elétrica possibilitar a inversão de fases de máquina que possa provocar acidentes de trabalho, deve haver dispositivo monitorado de detecção de seqüência de fases ou outra medida de proteção de mesma eficácia.

12.21. São proibidas nas máquinas e equipamentos:

- a) a utilização de chave geral como dispositivo de partida e parada;
- b) a utilização de chaves tipo faca nos circuitos elétricos; e
- c) a existência de partes energizadas expostas de circuitos que utilizam energia elétrica.

12.22. As baterias devem atender aos seguintes requisitos mínimos de segurança:

- a) localização de modo que sua manutenção e troca possam ser realizadas facilmente a partir do solo ou de uma plataforma de apoio;
- b) constituição e fixação de forma a não haver deslocamento acidental; e
- c) proteção do terminal positivo, a fim de prevenir contato acidental e curto-circuito.

12.23. Os serviços e substituições de baterias devem ser realizados conforme indicação constante do manual de operação.

Dispositivos de partida, acionamento e parada.

12.24. Os dispositivos de partida, acionamento e parada das máquinas devem ser projetados, selecionados e instalados de modo que:

- a) não se localizem em suas zonas perigosas;
- b) possam ser acionados ou desligados em caso de emergência por outra pessoa que não seja o operador;
- c) impeçam acionamento ou desligamento involuntário pelo operador ou por qualquer outra forma acidental;
- d) não acarretem riscos adicionais; e
- e) não possam ser burlados.

12.25. Os comandos de partida ou acionamento das máquinas devem possuir dispositivos que impeçam seu funcionamento automático ao serem energizadas.

12.26. Quando forem utilizados dispositivos de acionamento do tipo comando bimanual, visando a manter as mãos do operador fora da zona de perigo, esses devem atender aos seguintes requisitos mínimos do comando:

- a) possuir atuação síncrona, ou seja, um sinal de saída deve ser gerado somente quando os dois dispositivos de atuação do comando -botões- forem atuados com um retardo de tempo menor ou igual a 0,5 s (cinco segundos);
- b) estar sob monitoramento automático por interface de segurança;
- c) ter relação entre os sinais de entrada e saída, de modo que os sinais de entrada aplicados a cada um dos dois dispositivos de atuação do comando devem juntos se iniciar e manter o sinal de saída do dispositivo de comando bimanual somente durante a aplicação dos dois sinais;
- d) o sinal de saída deve terminar quando houver desacionamento de qualquer dos dispositivos de atuação de comando;
- e) possuir dispositivos de comando que exijam uma atuação intencional a fim de minimizar a probabilidade de comando acidental;
- f) possuir distanciamento e barreiras entre os dispositivos de atuação de comando para dificultar a burla do efeito de

- proteção do dispositivo de comando bimanual; e
- g) tornar possível o reinício do sinal de saída somente após a desativação dos dois dispositivos de atuação do comando.

12.27. Nas máquinas operadas por dois ou mais dispositivos de comando bimanuais, a atuação síncrona é requerida somente para cada um dos dispositivos de comando bimanuais e não entre dispositivos diferentes que devem manter simultaneidade entre si.

12.28. Os dispositivos de comando bimanual devem ser posicionados a uma distância segura da zona de perigo, levando em consideração:

- a) a forma, a disposição e o tempo de resposta do dispositivo de comando bimanual;
- b) o tempo máximo necessário para a paralisação da máquina ou para a remoção do perigo, após o término do sinal de saída do dispositivo de comando bimanual; e
- c) a utilização projetada para a máquina.

12.29. Os comandos bimanuais móveis instalados em pedestais devem:

- a) manter-se estáveis em sua posição de trabalho; e
- b) possuir altura compatível com o posto de trabalho para ficar ao alcance do operador em sua posição de trabalho.

12.30. Nas máquinas e equipamentos cuja operação requeira a participação de mais de uma pessoa, o número de dispositivos de acionamento simultâneos deve corresponder ao número de operadores expostos aos perigos decorrentes de seu acionamento, de modo que o nível de proteção seja o mesmo para cada trabalhador.

12.30.1. Deve haver seletor do número de dispositivos de acionamento em utilização, com bloqueio que impeça a sua seleção por pessoas não autorizadas.

12.30.2. O circuito de acionamento deve ser projetado de modo a impedir o funcionamento dos comandos habilitados pelo seletor enquanto os demais comandos não habilitados não forem desconectados.

12.30.3. Os dispositivos de acionamento simultâneos, quando utilizados dois ou mais, devem possuir sinal luminoso que indique seu funcionamento.

12.31. As máquinas ou equipamentos concebidos e fabricados para permitir a utilização de vários modos de comando ou de funcionamento que apresentem níveis de segurança diferentes, devem possuir um seletor que atenda aos seguintes requisitos:

- a) bloqueio em cada posição, impedindo a sua mudança por pessoas não autorizadas;
- b) correspondência de cada posição a um único modo de comando ou de funcionamento;
- c) modo de comando selecionado com prioridade sobre todos os outros sistemas de comando, com exceção da parada de emergência; e
- d) a seleção deve ser visível, clara e facilmente identificável.

12.32. As máquinas e equipamentos, cujo acionamento por pessoas não autorizadas possam oferecer risco à saúde ou integridade física de qualquer pessoa, devem possuir sistema que possibilite o bloqueio de seus dispositivos de acionamento.

12.33. O acionamento e o desligamento simultâneo por um único comando de um conjunto de máquinas e equipamentos ou de máquinas e equipamentos de grande dimensão devem ser precedidos de sinal sonoro de alarme.

12.34. Devem ser adotadas, quando necessárias, medidas adicionais de alerta, como sinal visual e dispositivos de telecomunicação, considerando as características do processo produtivo e dos trabalhadores.

12.35. As máquinas e equipamentos comandados por radiofrequência devem possuir proteção contra interferências eletromagnéticas acidentais.

12.36. Os componentes de partida, parada, acionamento e outros controles que compõem a interface de operação das máquinas devem:

- a) operar em extrabaixa tensão de até 25V (vinte e cinco volts) em corrente alternada ou de até 60V (sessenta volts) em corrente contínua; e
- b) possibilitar a instalação e funcionamento do sistema de parada de emergência, conforme itens 12.56 a 12.63 e seus

subitens.

12.37. O circuito elétrico do comando da partida e parada do motor elétrico de máquinas deve possuir, no mínimo, dois contadores com contatos positivamente guiados, ligados em série, monitorados por interface de segurança ou de acordo com os padrões estabelecidos pelas normas técnicas nacionais vigentes e, na falta destas, pelas normas técnicas internacionais, se assim for indicado pela análise de risco, em função da severidade de danos e frequência ou tempo de exposição ao risco.

Sistemas de segurança.

12.38. As zonas de perigo das máquinas e equipamentos devem possuir sistemas de segurança, caracterizados por proteções fixas, proteções móveis e dispositivos de segurança interligados, que garantam proteção à saúde e à integridade física dos trabalhadores.

12.38.1. A adoção de sistemas de segurança, em especial nas zonas de operação que apresentem perigo, deve considerar as características técnicas da máquina e do processo de trabalho e as medidas e alternativas técnicas existentes, de modo a atingir o nível necessário de segurança previsto nesta Norma.

12.39. Os sistemas de segurança devem ser selecionados e instalados de modo a atender aos seguintes requisitos:

- a) ter categoria de segurança conforme prévia análise de riscos prevista nas normas técnicas oficiais vigentes;
- b) estar sob a responsabilidade técnica de profissional legalmente habilitado;
- c) possuir conformidade técnica com o sistema de comando a que são integrados;
- d) instalação de modo que não possam ser neutralizados ou burlados;
- e) manterem-se sob vigilância automática, ou seja, monitoramento, de acordo com a categoria de segurança requerida, exceto para dispositivos de segurança exclusivamente mecânicos; e
- f) paralisação dos movimentos perigosos e demais riscos quando ocorrerem falhas ou situações anormais de trabalho.

12.40. Os sistemas de segurança, de acordo com a categoria de segurança requerida, devem exigir rearme, ou reset manual, após a correção da falha ou situação anormal de trabalho que provocou a paralisação da máquina.

12.41. Para fins de aplicação desta Norma, considera-se proteção o elemento especificamente utilizado para prover segurança por meio de barreira física, podendo ser:

- a) proteção fixa, que deve ser mantida em sua posição de maneira permanente ou por meio de elementos de fixação que só permitam sua remoção ou abertura com o uso de ferramentas específicas; e
- b) proteção móvel, que pode ser aberta sem o uso de ferramentas, geralmente ligada por elementos mecânicos à estrutura da máquina ou a um elemento fixo próximo, e deve se associar a dispositivos de intertravamento.

12.42. Para fins de aplicação desta Norma, consideram-se dispositivos de segurança os componentes que, por si só ou interligados ou associados a proteções, reduzam os riscos de acidentes e de outros agravos à saúde, sendo classificados em:

- a) comandos elétricos ou interfaces de segurança: dispositivos responsáveis por realizar o monitoramento, que verificam a interligação, posição e funcionamento de outros dispositivos do sistema e impedem a ocorrência de falha que provoque a perda da função de segurança, como relés de segurança, controladores configuráveis de segurança e controlador lógico programável - CLP de segurança;
- b) dispositivos de intertravamento: chaves de segurança eletromecânicas, com ação e ruptura positiva, magnéticas e eletrônicas codificadas, optoeletrônicas, sensores indutivos de segurança e outros dispositivos de segurança que possuem a finalidade de impedir o funcionamento de elementos da máquina sob condições específicas;
- c) sensores de segurança: dispositivos detectores de presença mecânicos e não mecânicos, que atuam quando uma pessoa ou parte do seu corpo adentra a zona de perigo de uma máquina ou equipamento, enviando um sinal para interromper ou impedir o início de funções perigosas, como cortinas de luz, detectores de presença optoeletrônicos, laser de múltiplos feixes, barreiras óticas, monitores de área, ou scanners, batentes, tapetes e sensores de posição;
- d) válvulas e blocos de segurança ou sistemas pneumáticos e hidráulicos de mesma eficácia;
- e) dispositivos mecânicos, como: dispositivos de retenção, limitadores, separadores, empurradores, inibidores, defletores e retráteis; e
- f) dispositivos de validação: dispositivos suplementares de comando operados manualmente, que, quando aplicados de modo permanente, habilitam o dispositivo de acionamento, como chaves seletoras bloqueáveis e dispositivos bloqueáveis.

12.43. Os componentes relacionados aos sistemas de segurança e comandos de acionamento e parada das máquinas, inclusive de emergência, devem garantir a manutenção do estado seguro da máquina ou equipamento quando ocorrerem flutuações no nível de energia além dos limites considerados no projeto, incluindo o corte e restabelecimento do fornecimento de energia.

12.44. A proteção deve ser móvel quando o acesso a uma zona de perigo for requerido uma ou mais vezes por turno de trabalho, observando-se que:

- a) a proteção deve ser associada a um dispositivo de intertravamento quando sua abertura não possibilitar o acesso à zona de perigo antes da eliminação do risco; e
- b) a proteção deve ser associada a um dispositivo de intertravamento com bloqueio quando sua abertura possibilitar o acesso à zona de perigo antes da eliminação do risco.

12.45. As máquinas e equipamentos dotados de proteções móveis associadas a dispositivos de intertravamento devem:

- a) operar somente quando as proteções estiverem fechadas;
- b) paralisar suas funções perigosas quando as proteções forem abertas durante a operação; e
- c) garantir que o fechamento das proteções por si só não possa dar início às funções perigosas

12.46. Os dispositivos de intertravamento com bloqueio associados às proteções móveis das máquinas e equipamentos devem:

- a) permitir a operação somente enquanto a proteção estiver fechada e bloqueada;
- b) manter a proteção fechada e bloqueada até que tenha sido eliminado o risco de lesão devido às funções perigosas da máquina ou do equipamento; e
- c) garantir que o fechamento e bloqueio da proteção por si só não possa dar início às funções perigosas da máquina ou do equipamento.

12.47. As transmissões de força e os componentes móveis a elas interligados, acessíveis ou expostos, devem possuir proteções fixas, ou móveis com dispositivos de intertravamento, que impeçam o acesso por todos os lados.

12.47.1. Quando utilizadas proteções móveis para o enclausuramento de transmissões de força que possuam inércia, devem ser utilizados dispositivos de intertravamento com bloqueio.

12.47.2. O eixo cardã deve possuir proteção adequada, em perfeito estado de conservação em toda a sua extensão, fixada na tomada de força da máquina desde a cruzeta até o acoplamento do implemento ou equipamento.

12.48. As máquinas e equipamentos que ofereçam risco de ruptura de suas partes, projeção de materiais, partículas ou substâncias, devem possuir proteções que garantam a saúde e a segurança dos trabalhadores.

12.49. As proteções devem ser projetadas e construídas de modo a atender aos seguintes requisitos de segurança:

- a) cumprir suas funções apropriadamente durante a vida útil da máquina ou possibilitar a reposição de partes deterioradas ou danificadas;
- b) ser constituídas de materiais resistentes e adequados à contenção de projeção de peças, materiais e partículas;
- c) fixação firme e garantia de estabilidade e resistência mecânica compatíveis com os esforços requeridos;
- d) não criar pontos de esmagamento ou agarramento com partes da máquina ou com outras proteções;
- e) não possuir extremidades e arestas cortantes ou outras saliências perigosas;
- f) resistir às condições ambientais do local onde estão instaladas;
- g) impedir que possam ser burladas;
- h) proporcionar condições de higiene e limpeza;
- i) impedir o acesso à zona de perigo;
- j) ter seus dispositivos de intertravamento protegidos adequadamente contra sujidade, poeiras e corrosão, se necessário;
- k) ter ação positiva, ou seja, atuação de modo positivo; e
- l) não acarretar riscos adicionais.

12.50. Quando a proteção for confeccionada com material descontínuo, devem ser observadas as distâncias de segurança para impedir o acesso às zonas de perigo, conforme previsto no Anexo I, item A.

12.51. Durante a utilização de proteções distantes da máquina ou equipamento com possibilidade de alguma pessoa ficar na zona de perigo, devem ser adotadas medidas adicionais de proteção coletiva para impedir a partida da máquina

enquanto houver pessoas nessa zona.

12.52. As proteções também utilizadas como meio de acesso por exigência das características da máquina ou do equipamento devem atender aos requisitos de resistência e segurança adequados a ambas as finalidades.

12.53. Deve haver proteção no fundo dos degraus da escada, ou seja, nos espelhos, sempre que uma parte saliente do pé ou da mão possa contatar uma zona perigosa.

12.54. As proteções, dispositivos e sistemas de segurança devem integrar as máquinas e equipamentos, e não podem ser considerados itens opcionais para qualquer fim.

12.55. Em função do risco, poderá ser exigido projeto, diagrama ou representação esquemática dos sistemas de segurança de máquinas, com respectivas especificações técnicas em língua portuguesa.

12.55.1. Quando a máquina não possuir a documentação técnica exigida, o seu proprietário deve constituí-la, sob a responsabilidade de profissional legalmente habilitado e com respectiva Anotação de Responsabilidade Técnica do Conselho Regional de Engenharia e Arquitetura – ART/CREA.

Dispositivos de parada de emergência.

12.56. As máquinas devem ser equipadas com um ou mais dispositivos de parada de emergência, por meio dos quais possam ser evitadas situações de perigo latentes e existentes.

12.56.1. Os dispositivos de parada de emergência não devem ser utilizados como dispositivos de partida ou de acionamento.

12.56.2. Excetuam-se da obrigação do subitem 12.56.1 as máquinas manuais, as máquinas autopropelidas e aquelas nas quais o dispositivo de parada de emergência não possibilita a redução do risco.

12.57. Os dispositivos de parada de emergência devem ser posicionados em locais de fácil acesso e visualização pelos operadores em seus postos de trabalho e por outras pessoas, e mantidos permanentemente desobstruídos.

12.58. Os dispositivos de parada de emergência devem:

- a) ser selecionados, montados e interconectados de forma a suportar as condições de operação previstas, bem como as influências do meio;
- b) ser usados como medida auxiliar, não podendo ser alternativa a medidas adequadas de proteção ou a sistemas automáticos de segurança;
- c) possuir acionadores projetados para fácil atuação do operador ou outros que possam necessitar da sua utilização;
- d) prevalecer sobre todos os outros comandos;
- e) provocar a parada da operação ou processo perigoso em período de tempo tão reduzido quanto tecnicamente possível, sem provocar riscos suplementares;
- f) ser mantidos sob monitoramento por meio de sistemas de segurança; e
- g) ser mantidos em perfeito estado de funcionamento.

12.59. A função parada de emergência não deve:

- a) prejudicar a eficiência de sistemas de segurança ou dispositivos com funções relacionadas com a segurança;
- b) prejudicar qualquer meio projetado para resgatar pessoas acidentadas; e
- c) gerar risco adicional.

12.60. O acionamento do dispositivo de parada de emergência deve também resultar na retenção do acionador, de tal forma que quando a ação no acionador for descontinuada, este se mantenha retido até que seja desacionado.

12.60.1. O desacionamento deve ser possível apenas como resultado de uma ação manual intencionada sobre o acionador, por meio de manobra apropriada;

12. 61. Quando usados acionadores do tipo cabo, deve-se:

- a) utilizar chaves de parada de emergência que trabalhem tracionadas, de modo a cessarem automaticamente as funções perigosas da máquina em caso de ruptura ou afrouxamento dos cabos;

- b) considerar o deslocamento e a força aplicada nos acionadores, necessários para a atuação das chaves de parada de emergência; e
- c) obedecer à distância máxima entre as chaves de parada de emergência recomendada pelo fabricante.

12.62. As chaves de parada de emergência devem ser localizadas de tal forma que todo o cabo de acionamento seja visível a partir da posição de desacionamento da parada de emergência.

12.62.1. Se não for possível o cumprimento da exigência do item 12.62, deve-se garantir que, após a atuação e antes do desacionamento, a máquina ou equipamento seja inspecionado em toda a extensão do cabo.

12.63. A parada de emergência deve exigir rearme, ou reset manual, a ser realizado somente após a correção do evento que motivou o acionamento da parada de emergência.

12.63.1. A localização dos acionadores de rearme deve permitir uma visualização completa da área protegida pelo cabo.

Meios de acesso permanentes.

12.64. As máquinas e equipamentos devem possuir acessos permanentemente fixados e seguros a todos os seus pontos de operação, abastecimento, inserção de matérias-primas e retirada de produtos trabalhados, preparação, manutenção e intervenção constante.

12.64.1. Consideram-se meios de acesso elevadores, rampas, passarelas, plataformas ou escadas de degraus.

12.64.2. Na impossibilidade técnica de adoção dos meios previstos no subitem 12.64.1, poderá ser utilizada escada fixa tipo marinho.

12.64.3. Nas máquinas e equipamentos, os meios de acesso permanentes devem ser localizados e instalados de modo a prevenir riscos de acidente e facilitar o seu acesso e utilização pelos trabalhadores.

12.65. O emprego dos meios de acesso deve considerar o ângulo de lance conforme Figura 1 do Anexo III.

12.66. Os locais ou postos de trabalho acima do nível do solo em que haja acesso de trabalhadores, para comando ou quaisquer outras intervenções habituais nas máquinas e equipamentos, como operação, abastecimento, manutenção, preparação e inspeção, devem possuir plataformas de trabalho estáveis e seguras.

12.66.1. Na impossibilidade técnica de aplicação do previsto no item 12.66, poderá ser adotado o uso de plataformas móveis ou elevatórias.

12.67. As plataformas móveis devem ser estáveis, de modo a não permitir sua movimentação ou tombamento durante a realização do trabalho.

12.68. As passarelas, plataformas, rampas e escadas de degraus devem propiciar condições seguras de trabalho, circulação, movimentação e manuseio de materiais e:

- a) ser dimensionadas, construídas e fixadas de modo seguro e resistente, de forma a suportar os esforços solicitantes e movimentação segura do trabalhador;
- b) ter pisos e degraus constituídos de materiais ou revestimentos antiderrapantes;
- c) ser mantidas desobstruídas; e
- d) ser localizadas e instaladas de modo a prevenir riscos de queda, escorregamento, tropeçamento e dispêndio excessivo de esforços físicos pelos trabalhadores ao utilizá-las.

12.69. As rampas com inclinação entre 10° (dez) e 20° (vinte) graus em relação ao plano horizontal devem possuir peças transversais horizontais fixadas de modo seguro, para impedir escorregamento, distanciadas entre si 0,40 m (quarenta centímetros) em toda sua extensão quando o piso não for antiderrapante.

12.69.1. É proibida a construção de rampas com inclinação superior a 20° (vinte) graus em relação ao piso.

12.70. Os meios de acesso, exceto escada fixa do tipo marinho e elevador, devem possuir sistema de proteção contra quedas com as seguintes características:

- a) ser dimensionados, construídos e fixados de modo seguro e resistente, de forma a suportar os esforços solicitantes;
- b) ser constituídos de material resistente a intempéries e corrosão;
- c) possuir travessão superior de 1,10 m (um metro e dez centímetros) a 1,20 m (um metro e vinte centímetros) de altura em relação ao piso ao longo de toda a extensão, em ambos os lados;
- d) o travessão superior não deve possuir superfície plana, a fim de evitar a colocação de objetos; e
- e) possuir rodapé de, no mínimo, 0,20 m (vinte centímetros) de altura e travessão intermediário a 0,70 m (setenta centímetros) de altura em relação ao piso, localizado entre o rodapé e o travessão superior.

12.71. Havendo risco de queda de objetos e materiais, o vão entre o rodapé e o travessão superior do guarda corpo deve receber proteção fixa, integral e resistente.

12.71.1. A proteção mencionada no item 12.71 pode ser constituída de tela resistente, desde que sua malha não permita a passagem de qualquer objeto ou material que possa causar lesões aos trabalhadores.

12.72. Para o sistema de proteção contra quedas em plataformas utilizadas em operações de abastecimento ou que acumulam sujidades, é permitida a adoção das dimensões da Figura 5 do Anexo III.

12.73. As passarelas, plataformas e rampas devem ter as seguintes características:

- a) largura útil mínima de 0,60 m (sessenta centímetros);
- b) meios de drenagem, se necessário; e
- c) não possuir rodapé no vão de acesso.

12.74. As escadas de degraus sem espelho devem ter:

- a) largura de 0,60 m (sessenta centímetros) a 0,80 m (oitenta centímetros);
- b) degraus com profundidade mínima de 0,15 m (quinze centímetros);
- c) degraus e lances uniformes, nivelados e sem saliências;
- d) altura máxima entre os degraus de 0,25 m (vinte e cinco centímetros);
- e) plataforma de descanso com 0,60m (sessenta centímetros) a 0,80 m (oitenta centímetros) de largura e comprimento a intervalos de, no máximo, 3,00 m (três metros) de altura;
- f) projeção mínima de 0,01 m (dez milímetros) de um degrau sobre o outro; e
- g) degraus com profundidade que atendam à fórmula: $600 \leq g + 2h \leq 660$ (dimensões em milímetros), conforme Figura 2 do Anexo III.

12.75. As escadas de degraus com espelho devem ter:

- a) largura de 0,60 m (sessenta centímetros) a 0,80 m (oitenta centímetros);
- b) degraus com profundidade mínima de 0,20 m (vinte centímetros);
- c) degraus e lances uniformes, nivelados e sem saliências;
- d) altura entre os degraus de 0,20 m (vinte centímetros) a 0,25 m (vinte e cinco centímetros);
- e) plataforma de descanso de 0,60m (sessenta centímetros) a 0,80m (oitenta centímetros) de largura e comprimento a intervalos de, no máximo, 3,00 m (três metros) de altura.

12.76. As escadas fixas do tipo marinheiro devem ter:

- a) dimensão, construção e fixação seguras e resistentes, de forma a suportar os esforços solicitantes;
- b) constituição de materiais ou revestimentos resistentes a intempéries e corrosão, caso estejam expostas em ambiente externo ou corrosivo;
- c) gaiolas de proteção, caso possuam altura superior a 3,50 m (três metros e meio), instaladas a partir de 2,0 m (dois metros) do piso, ultrapassando a plataforma de descanso ou o piso superior em pelo menos de 1,10 m (um metro e dez centímetros) a 1,20 m (um metro e vinte centímetros);
- d) corrimão ou continuação dos montantes da escada ultrapassando a plataforma de descanso ou o piso superior de 1,10 m (um metro e dez centímetros) a 1,20 m (um metro e vinte centímetros);
- e) largura de 0,40 m (quarenta centímetros) a 0,60 m (sessenta centímetros), conforme Figura 3 do Anexo III;
- f) altura total máxima de 10,00 m (dez metros), se for de um único lance;
- g) altura máxima de 6,00 m (seis metros) entre duas plataformas de descanso, se for de múltiplos lances, construídas em lances consecutivos com eixos paralelos, distanciados no mínimo em 0,70 m (setenta centímetros), conforme Figura 3 do Anexo III;
- h) espaçamento entre barras de 0,25 m (vinte e cinco centímetros) a 0,30 m (trinta centímetros), conforme Figura 3 do Anexo III;
- i) espaçamento entre o piso da máquina ou da edificação e a primeira barra não superior a 0,55 m (cinquenta e cinco

- centímetros), conforme Figura 3 do Anexo III;
- j) distância em relação à estrutura em que é fixada de, no mínimo, 0,15 m (quinze centímetros), conforme Figura 4 do Anexo III;
 - k) barras de 0,025m (vinte e cinco milímetros) a 0,038 m (trinta e oito milímetros) de diâmetro ou espessura; e
 - l) barras com superfícies, formas ou ranhuras a fim de prevenir deslizamentos.

12.76.1. As gaiolas de proteção devem possuir:

- a) diâmetro de 0,65m (sessenta e cinco centímetros) a 0,80 m (oitenta centímetros), conforme Figura 4 do Anexo III; e
- b) vãos entre grades protetoras de, no máximo, 0,30 m (trinta centímetros), conforme Figura 3 do Anexo III.

Componentes pressurizados.

12.77. Devem ser adotadas medidas adicionais de proteção das mangueiras, tubulações e demais componentes pressurizados sujeitos a eventuais impactos mecânicos e outros agentes agressivos, quando houver risco.

12.78. As mangueiras, tubulações e demais componentes pressurizados devem ser localizados ou protegidos de tal forma que uma situação de ruptura destes componentes e vazamentos de fluidos, não possa ocasionar acidentes de trabalho.

12.79. As mangueiras utilizadas nos sistemas pressurizados devem possuir indicação da pressão máxima de trabalho admissível especificada pelo fabricante.

12.80. Os sistemas pressurizados das máquinas devem possuir meios ou dispositivos destinados a garantir que:

- a) a pressão máxima de trabalho admissível nos circuitos não possa ser excedida; e
- b) quedas de pressão progressivas ou bruscas e perdas de vácuo não possam gerar perigo.

12.81. Quando as fontes de energia da máquina forem isoladas, a pressão residual dos reservatórios e de depósitos similares, como os acumuladores hidropneumáticos, não pode gerar risco de acidentes.

12.82. Os recipientes contendo gases comprimidos utilizados em máquinas e equipamentos devem permanecer em perfeito estado de conservação e funcionamento e ser armazenados em depósitos bem ventilados, protegidos contra quedas, calor e impactos acidentais.

12.83. Nas atividades de montagem e desmontagem de pneumáticos das rodas das máquinas e equipamentos não estacionários, que ofereçam riscos de acidentes, devem ser observadas as seguintes condições:

- a) os pneumáticos devem ser completamente despressurizados, removendo o núcleo da válvula de calibragem antes da desmontagem e de qualquer intervenção que possa acarretar acidentes; e
- b) o enchimento de pneumáticos só poderá ser executado dentro de dispositivo de clausura ou gaiola adequadamente dimensionada, até que seja alcançada uma pressão suficiente para forçar o talão sobre o aro e criar uma vedação pneumática.

12.84. Em sistemas pneumáticos e hidráulicos que utilizam dois ou mais estágios com diferentes pressões como medida de proteção, a força exercida no percurso ou circuito de segurança - aproximação - não pode ser suficiente para provocar danos à integridade física dos trabalhadores.

12.84.1 Para o atendimento ao disposto no item 12.84, a força exercida no percurso ou circuito de segurança deve estar limitada a 150 N (cento e cinquenta Newtons) e a pressão de contato limitada a 50 N/cm² (cinquenta Newtons por centímetro quadrado), exceto nos casos em que haja previsão de outros valores em normas técnicas oficiais vigentes específicas.

Transportadores de materiais.

12.85. Os movimentos perigosos dos transportadores contínuos de materiais devem ser protegidos, especialmente nos pontos de esmagamento, agarramento e aprisionamento formados pelas esteiras, correias, roletes, acoplamentos, freios, roldanas, amostradores, volantes, tambores, engrenagens, cremalheiras, correntes, guias, alinhadores, região do esticamento e contrapeso e outras partes móveis acessíveis durante a operação normal.

12.85.1. Os transportadores contínuos de correia cuja altura da borda da correia que transporta a carga esteja superior a 2,70 m (dois metros e setenta centímetros) do piso estão dispensados da observância do item 12.85, desde que não haja

circulação nem permanência de pessoas nas zonas de perigo.

12.85.2. Os transportadores contínuos de correia em que haja proteção fixa distante, associada a proteção móvel intertravada que restrinja o acesso a pessoal especializado para a realização de inspeções, manutenções e outras intervenções necessárias, estão dispensados da observância do item 12.85, desde que atendido o disposto no item 12.51.

12.86. Os transportadores contínuos de correia, cuja altura da borda da correia que transporta a carga esteja superior a 2,70 m (dois metros e setenta centímetros) do piso, devem possuir, em toda a sua extensão, passarelas em ambos os lados, atendidos os requisitos do item 12.66.

12.86.1. Os transportadores cuja correia tenha largura de até 762 mm (setecentos e sessenta e dois milímetros ou 30 (trinta) polegadas podem possuir passarela em apenas um dos lados, devendo-se adotar o uso de plataformas móveis ou elevatórias para quaisquer intervenções e inspeções.

12.86.2. Os transportadores móveis articulados em que haja possibilidade de realização de quaisquer intervenções e inspeções a partir do solo ficam dispensados da exigência do item 12.86.

12.87. Os transportadores de materiais somente devem ser utilizados para o tipo e capacidade de carga para os quais foram projetados.

12.88. Os cabos de aço, correntes, eslingas, ganchos e outros elementos de suspensão ou tração e suas conexões devem ser adequados ao tipo de material e dimensionados para suportar os esforços solicitantes.

12.89. Nos transportadores contínuos de materiais que necessitem de parada durante o processo é proibida a reversão de movimento para esta finalidade.

12.90. É proibida a permanência e a circulação de pessoas sobre partes em movimento, ou que possam ficar em movimento, dos transportadores de materiais, quando não projetadas para essas finalidades.

12.90.1. Nas situações em que haja inviabilidade técnica do cumprimento do disposto no item 12.90 devem ser adotadas medidas que garantam a paralisação e o bloqueio dos movimentos de risco, conforme o disposto no item 12.113 e subitem 12.113.1.

12.90.2. A permanência e a circulação de pessoas sobre os transportadores contínuos devem ser realizadas por meio de passarelas com sistema de proteção contra quedas, conforme item 12.70.

12.90.3. É permitida a permanência e a circulação de pessoas sob os transportadores contínuos somente em locais protegidos que ofereçam resistência e dimensões adequadas contra quedas de materiais.

12.91. Os transportadores contínuos acessíveis aos trabalhadores devem dispor, ao longo de sua extensão, de dispositivos de parada de emergência, de modo que possam ser acionados em todas as posições de trabalho.

12.91.1. Os transportadores contínuos acessíveis aos trabalhadores ficam dispensados do cumprimento da exigência do item 12.91 se a análise de risco assim indicar.

12.92. Os transportadores contínuos de correia devem possuir dispositivos que garantam a segurança em caso de falha durante sua operação normal e interrompam seu funcionamento quando forem atingidos os limites de segurança, conforme especificado em projeto, e devem contemplar, no mínimo, as seguintes condições:

- a) desalinhamento anormal da correia; e
- b) sobrecarga de materiais.

12.93. Durante o transporte de materiais suspensos devem ser adotadas medidas de segurança visando a garantir que não haja pessoas sob a carga.

12.93.1. As medidas de segurança previstas no item 12.93 devem priorizar a existência de áreas exclusivas para a circulação de cargas suspensas devidamente delimitadas e sinalizadas.

Aspectos ergonômicos.

12.94. As máquinas e equipamentos devem ser projetados, construídos e mantidos com observância aos os seguintes aspectos:

- a) atendimento da variabilidade das características antropométricas dos operadores;
- b) respeito às exigências posturais, cognitivas, movimentos e esforços físicos demandados pelos operadores;
- c) os componentes como monitores de vídeo, sinais e comandos, devem possibilitar a interação clara e precisa com o operador de forma a reduzir possibilidades de erros de interpretação ou retorno de informação;
- d) os comandos e indicadores devem representar, sempre que possível, a direção do movimento e demais efeitos correspondentes;
- e) os sistemas interativos, como ícones, símbolos e instruções devem ser coerentes em sua aparência e função;
- f) favorecimento do desempenho e a confiabilidade das operações, com redução da probabilidade de falhas na operação;
- g) redução da exigência de força, pressão, preensão, flexão, extensão ou torção dos segmentos corporais;
- h) a iluminação deve ser adequada e ficar disponível em situações de emergência, quando exigido o ingresso em seu interior.

12.95. Os comandos das máquinas e equipamentos devem ser projetados, construídos e mantidos com observância aos seguintes aspectos:

- a) localização e distância de forma a permitir manejo fácil e seguro;
- b) instalação dos comandos mais utilizados em posições mais acessíveis ao operador;
- c) visibilidade, identificação e sinalização que permita serem distinguíveis entre si;
- d) instalação dos elementos de acionamento manual ou a pedal de forma a facilitar a execução da manobra levando em consideração as características biomecânicas e antropométricas dos operadores; e
- e) garantia de manobras seguras e rápidas e proteção de forma a evitar movimentos involuntários.

12.96. As Máquinas e equipamentos devem ser projetados, construídos e operados levando em consideração a necessidade de adaptação das condições de trabalho às características psicofisiológicas dos trabalhadores e à natureza dos trabalhos a executar, oferecendo condições de conforto e segurança no trabalho, observado o disposto na NR 17.

12.97. Os assentos utilizados na operação de máquinas devem possuir estofamento e ser ajustáveis à natureza do trabalho executado, além do previsto no subitem 17.3.3 da NR 17.

12.98. Os postos de trabalho devem ser projetados para permitir a alternância de postura e a movimentação adequada dos segmentos corporais, garantindo espaço suficiente para operação dos controles nele instalados.

12.99. As superfícies dos postos de trabalho não devem possuir cantos vivos, superfícies ásperas, cortantes e quinas em ângulos agudos ou rebarbas nos pontos de contato com segmentos do corpo do operador, e os elementos de fixação, como pregos, rebites e parafusos, devem ser mantidos de forma a não acrescentar riscos à operação.

12.100. Os postos de trabalho das máquinas e equipamentos devem permitir o apoio integral das plantas dos pés no piso.

12.100.1. Deve ser fornecido apoio para os pés quando os pés do operador não alcançarem o piso, mesmo após a regulação do assento.

12.101. As dimensões dos postos de trabalho das máquinas e equipamentos devem:

- a) atender às características antropométricas e biomecânicas do operador, com respeito aos alcances dos segmentos corporais e da visão;
- b) assegurar a postura adequada, de forma a garantir posições confortáveis dos segmentos corporais na posição de trabalho; e
- c) evitar a flexão e a torção do tronco de forma a respeitar os ângulos e trajetórias naturais dos movimentos corpóreos, durante a execução das tarefas.

12.102. Os locais destinados ao manuseio de materiais em processos nas máquinas e equipamentos devem ter altura e ser posicionados de forma a garantir boas condições de postura, visualização, movimentação e operação.

12.103. Os locais de trabalho das máquinas e equipamentos devem possuir sistema de iluminação permanente que possibilite boa visibilidade dos detalhes do trabalho, para evitar zonas de sombra ou de penumbra e efeito estroboscópico.

12.103.1. A iluminação das partes internas das máquinas e equipamentos que requeiram operações de ajustes, inspeção, manutenção ou outras intervenções periódicas deve ser adequada e estar disponível em situações de emergência, quando for exigido o ingresso de pessoas, com observância, ainda das exigências específicas para áreas classificadas.

12.104. O ritmo de trabalho e a velocidade das máquinas e equipamentos devem ser compatíveis com a capacidade física dos operadores, de modo a evitar agravos à saúde.

12.105. O bocal de abastecimento do tanque de combustível e de outros materiais deve ser localizado, no máximo, a 1,50 m (um metro e cinquenta centímetros) acima do piso ou de uma plataforma de apoio para execução da tarefa.

Riscos adicionais.

12.106. Para fins de aplicação desta Norma, devem ser considerados os seguintes riscos adicionais:

- a) substâncias perigosas quaisquer, sejam agentes biológicos ou agentes químicos em estado sólido, líquido ou gasoso, que apresentem riscos à saúde ou integridade física dos trabalhadores por meio de inalação, ingestão ou contato com a pele, olhos ou mucosas;
- b) radiações ionizantes geradas pelas máquinas e equipamentos ou provenientes de substâncias radiativas por eles utilizadas, processadas ou produzidas;
- c) radiações não ionizantes com potencial de causar danos à saúde ou integridade física dos trabalhadores;
- d) vibrações;
- e) ruído;
- f) calor;
- g) combustíveis, inflamáveis, explosivos e substâncias que reagem perigosamente; e
- h) superfícies aquecidas acessíveis que apresentem risco de queimaduras causadas pelo contato com a pele.

12.107. Devem ser adotadas medidas de controle dos riscos adicionais provenientes da emissão ou liberação de agentes químicos, físicos e biológicos pelas máquinas e equipamentos, com prioridade à sua eliminação, redução de sua emissão ou liberação e redução da exposição dos trabalhadores, nessa ordem.

12.108. As máquinas e equipamentos que utilizem, processem ou produzam combustíveis, inflamáveis, explosivos ou substâncias que reagem perigosamente devem oferecer medidas de proteção contra sua emissão, liberação, combustão, explosão e reação acidentais, bem como a ocorrência de incêndio.

12.109. Devem ser adotadas medidas de proteção contra queimaduras causadas pelo contato da pele com superfícies aquecidas de máquinas e equipamentos, tais como a redução da temperatura superficial, isolamento com materiais apropriados e barreiras, sempre que a temperatura da superfície for maior do que o limiar de queimaduras do material do qual é constituída, para um determinado período de contato.

12.110. Devem ser elaborados e aplicados procedimentos de segurança e permissão de trabalho para garantir a utilização segura de máquinas e equipamentos em trabalhos em espaços confinados.

Manutenção, inspeção, preparação, ajustes e reparos.

12.111. As máquinas e equipamentos devem ser submetidos à manutenção preventiva e corretiva, na forma e periodicidade determinada pelo fabricante, conforme as normas técnicas oficiais nacionais vigentes e, na falta destas, as normas técnicas internacionais.

12.111.1. As manutenções preventivas com potencial de causar acidentes do trabalho devem ser objeto de planejamento e gerenciamento efetuado por profissional legalmente habilitado.

12.112. As manutenções preventivas e corretivas devem ser registradas em livro próprio, ficha ou sistema informatizado, com os seguintes dados:

- a) cronograma de manutenção;
- b) intervenções realizadas;
- c) data da realização de cada intervenção;
- d) serviço realizado;
- e) peças reparadas ou substituídas;

- f) condições de segurança do equipamento;
- g) indicação conclusiva quanto às condições de segurança da máquina; e
- h) nome do responsável pela execução das intervenções.

12.112.1. O registro das manutenções deve ficar disponível aos trabalhadores envolvidos na operação, manutenção e reparos, bem como à Comissão Interna de Prevenção de Acidentes - CIPA, ao Serviço de Segurança e Medicina do Trabalho - SESMT e à fiscalização do Ministério do Trabalho e Emprego.

12.113. A manutenção, inspeção, reparos, limpeza, ajuste e outras intervenções que se fizerem necessárias devem ser executadas por profissionais capacitados, qualificados ou legalmente habilitados, formalmente autorizados pelo empregador, com as máquinas e equipamentos parados e adoção dos seguintes procedimentos:

- a) isolamento e descarga de todas as fontes de energia das máquinas e equipamentos, de modo visível ou facilmente identificável por meio dos dispositivos de comando;
- b) bloqueio mecânico e elétrico na posição “desligado” ou “fechado” de todos os dispositivos de corte de fontes de energia, a fim de impedir a reenergização, e sinalização com cartão ou etiqueta de bloqueio contendo o horário e a data do bloqueio, o motivo da manutenção e o nome do responsável;
- c) medidas que garantam que à jusante dos pontos de corte de energia não exista possibilidade de gerar risco de acidentes;
- d) medidas adicionais de segurança, quando for realizada manutenção, inspeção e reparos de equipamentos ou máquinas sustentados somente por sistemas hidráulicos e pneumáticos; e
- e) sistemas de retenção com trava mecânica, para evitar o movimento de retorno acidental de partes basculadas ou articuladas abertas das máquinas e equipamentos.

12.113.1. Para situações especiais de regulagem, ajuste, limpeza, pesquisa de defeitos e inconformidades, em que não seja possível o cumprimento das condições estabelecidas no item 12.113, e em outras situações que impliquem a redução do nível de segurança das máquinas e equipamentos e houver necessidade de acesso às zonas de perigo, deve ser possível selecionar um modo de operação que:

- a) torne inoperante o modo de comando automático;
- b) permita a realização dos serviços com o uso de dispositivo de acionamento de ação continuada associado à redução da velocidade, ou dispositivos de comando por movimento limitado;
- c) impeça a mudança por trabalhadores não autorizados;
- d) a seleção corresponda a um único modo de comando ou de funcionamento;
- e) quando selecionado, tenha prioridade sobre todos os outros sistemas de comando, com exceção da parada de emergência; e
- f) torne a seleção visível, clara e facilmente identificável.

12.114. A manutenção de máquinas e equipamentos contemplará, dentre outros itens, a realização de ensaios não destrutivos – END, nas estruturas e componentes submetidos a solicitações de força e cuja ruptura ou desgaste possa ocasionar acidentes.

12.114.1. Os ensaios não destrutivos – END, quando realizados, devem atender às normas técnicas oficiais nacionais vigentes e, na falta destas, normas técnicas internacionais.

12.115. Nas manutenções das máquinas e equipamentos, sempre que detectado qualquer defeito em peça ou componente que comprometa a segurança, deve ser providenciada sua reparação ou substituição imediata por outra peça ou componente original ou equivalente, de modo a garantir as mesmas características e condições seguras de uso.

Sinalização.

12.116. As máquinas e equipamentos, bem como as instalações em que se encontram, devem possuir sinalização de segurança para advertir os trabalhadores e terceiros sobre os riscos a que estão expostos, as instruções de operação e manutenção e outras informações necessárias para garantir a integridade física e a saúde dos trabalhadores.

12.116.1. A sinalização de segurança compreende a utilização de cores, símbolos, inscrições, sinais luminosos ou sonoros, entre outras formas de comunicação de mesma eficácia.

12.116.2. A sinalização, inclusive cores, das máquinas e equipamentos utilizadas nos setores alimentícios, médico e farmacêutico deve respeitar a legislação sanitária vigente, sem prejuízo da segurança e saúde dos trabalhadores ou

terceiros.

12.116.3. A sinalização de segurança deve ser adotada em todas as fases de utilização e vida útil das máquinas e equipamentos.

12.117. A sinalização de segurança deve:

- a) ficar destacada na máquina ou equipamento;
- b) ficar em localização claramente visível; e
- c) ser de fácil compreensão.

12.118. Os símbolos, inscrições e sinais luminosos e sonoros devem seguir os padrões estabelecidos pelas normas técnicas nacionais vigentes e, na falta dessas, pelas normas técnicas internacionais.

12.119. As inscrições das máquinas e equipamentos devem:

- a) ser escritas na língua portuguesa - Brasil; e
- b) ser legíveis.

12.119.1. As inscrições devem indicar claramente o risco e a parte da máquina ou equipamento a que se referem, e não deve ser utilizada somente a inscrição de “perigo”.

12.120. As inscrições e símbolos devem ser utilizados nas máquinas e equipamentos para indicar as suas especificações e limitações técnicas.

12.121. Devem ser adotados, sempre que necessário, sinais ativos de aviso ou de alerta, tais como sinais luminosos e sonoros intermitentes, que indiquem a iminência de um acontecimento perigoso, como a partida ou a velocidade excessiva de uma máquina, de modo que:

- a) sejam emitidos antes que ocorra o acontecimento perigoso;
- b) não sejam ambíguos;
- c) sejam claramente compreendidos e distintos de todos os outros sinais utilizados; e
- d) possam ser inequivocamente reconhecidos pelos trabalhadores.

12.122. Exceto quando houver previsão em outras Normas Regulamentadoras, devem ser adotadas as seguintes cores para a sinalização de segurança das máquinas e equipamentos:

- a) amarelo:
 - 1. proteções fixas e móveis – exceto quando os movimentos perigosos estiverem enclausurados na própria carenagem ou estrutura da máquina ou equipamento, ou quando tecnicamente inviável;
 - 2. componentes mecânicos de retenção, dispositivos e outras partes destinadas à segurança; e
 - 3. gaiolas das escadas, corrimãos e sistemas de guarda-corpo e rodapé.
- b) azul: comunicação de paralisação e bloqueio de segurança para manutenção.

12.123. As máquinas e equipamentos fabricados a partir da vigência desta Norma devem possuir em local visível as informações indelévels, contendo no mínimo:

- a) razão social, CNPJ e endereço do fabricante ou importador;
- b) informação sobre tipo, modelo e capacidade;
- c) número de série ou identificação, e ano de fabricação;
- d) número de registro do fabricante ou importador no CREA; e
- e) peso da máquina ou equipamento.

12.124. Para advertir os trabalhadores sobre os possíveis perigos, devem ser instalados, se necessários, dispositivos indicadores de leitura qualitativa ou quantitativa ou de controle de segurança.

12.124.1. Os indicadores devem ser de fácil leitura e distinguíveis uns dos outros.

Manuais.

12.125. As máquinas e equipamentos devem possuir manual de instruções fornecido pelo fabricante ou importador, com informações relativas à segurança em todas as fases de utilização.

12.126. Quando inexistente ou extraviado, o manual de máquinas ou equipamentos que apresentem riscos deve ser reconstituído pelo empregador, sob a responsabilidade de profissional legalmente habilitado.

12.127. Os manuais devem:

- a) ser escritos na língua portuguesa - Brasil, com caracteres de tipo e tamanho que possibilitem a melhor legibilidade possível, acompanhado das ilustrações explicativas;
- b) ser objetivos, claros, sem ambiguidades e em linguagem de fácil compreensão;
- c) ter sinais ou avisos referentes à segurança realçados; e
- d) permanecer disponíveis a todos os usuários nos locais de trabalho.

12.128. Os manuais das máquinas e equipamentos fabricados ou importados a partir da vigência desta Norma devem conter, no mínimo, as seguintes informações:

- a) razão social, CNPJ e endereço do fabricante ou importador;
- b) tipo, modelo e capacidade;
- c) número de série ou número de identificação e ano de fabricação;
- d) normas observadas para o projeto e construção da máquina ou equipamento;
- e) descrição detalhada da máquina ou equipamento e seus acessórios;
- f) diagramas, inclusive circuitos elétricos, em especial a representação esquemática das funções de segurança;
- g) definição da utilização prevista para a máquina ou equipamento;
- h) riscos a que estão expostos os usuários, com as respectivas avaliações quantitativas de emissões geradas pela máquina ou equipamento em sua capacidade máxima de utilização;
- i) definição das medidas de segurança existentes e daquelas a serem adotadas pelos usuários;
- j) especificações e limitações técnicas para a sua utilização com segurança;
- k) riscos que podem resultar de adulteração ou supressão de proteções e dispositivos de segurança;
- l) riscos que podem resultar de utilizações diferentes daquelas previstas no projeto;
- m) procedimentos para utilização da máquina ou equipamento com segurança;
- n) procedimentos e periodicidade para inspeções e manutenção;
- o) procedimentos a serem adotados em situações de emergência;
- p) indicação da vida útil da máquina ou equipamento e dos componentes relacionados com a segurança.

12.129. No caso de máquinas e equipamentos fabricados ou importados antes da vigência desta Norma, os manuais devem conter, no mínimo, as informações previstas nas alíneas “b”, “e”, “f”, “g”, “i”, “j”, “k”, “l”, “m”, “n” e “o” do item 12.128.

Procedimentos de trabalho e segurança.

12.130. Devem ser elaborados procedimentos de trabalho e segurança específicos, padronizados, com descrição detalhada de cada tarefa, passo a passo, a partir da análise de risco.

12.130.1. Os procedimentos de trabalho e segurança não podem ser as únicas medidas de proteção adotadas para se prevenir acidentes, sendo considerados complementos e não substitutos das medidas de proteção coletivas necessárias para a garantia da segurança e saúde dos trabalhadores.

12.131. Ao início de cada turno de trabalho ou após nova preparação da máquina ou equipamento, o operador deve efetuar inspeção rotineira das condições de operacionalidade e segurança e, se constatadas anormalidades que afetem a segurança, as atividades devem ser interrompidas, com a comunicação ao superior hierárquico.

12.132. Os serviços em máquinas e equipamentos que envolvam risco de acidentes de trabalho devem ser planejados e realizados em conformidade com os procedimentos de trabalho e segurança, sob supervisão e anuência expressa de profissional habilitado ou qualificado, desde que autorizados.

12.132.1. Os serviços em máquinas e equipamentos que envolvam risco de acidentes de trabalho devem ser precedidos de ordens de serviço – OS - específicas, contendo, no mínimo:

- a) a descrição do serviço;
- b) a data e o local de realização;
- c) o nome e a função dos trabalhadores; e
- d) os responsáveis pelo serviço e pela emissão da OS, de acordo com os procedimentos de trabalho e segurança.

Projeto, fabricação, importação, venda, locação, leilão, cessão a qualquer título, exposição e utilização.

12.133. O projeto deve levar em conta a segurança intrínseca da máquina ou equipamento durante as fases de construção, transporte, montagem, instalação, ajuste, operação, limpeza, manutenção, inspeção, desativação, desmonte e sucateamento por meio das referências técnicas indicadas nesta Norma, a serem observadas para garantir a saúde e a integridade física dos trabalhadores.

12.133.1. O projeto da máquina ou equipamento não deve permitir erros na montagem ou remontagem de determinadas peças ou elementos que possam gerar riscos durante seu funcionamento, especialmente quanto ao sentido de rotação ou deslocamento.

12.133.2. O projeto das máquinas ou equipamentos fabricados ou importados após a vigência desta Norma deve prever meios adequados para o seu levantamento, carregamento, instalação, remoção e transporte.

12.133.3. Devem ser previstos meios seguros para as atividades de instalação, remoção, desmonte ou transporte, mesmo que em partes, de máquinas e equipamentos fabricados ou importados antes da vigência desta Norma.

12.134. É proibida a fabricação, importação, comercialização, leilão, locação, cessão a qualquer título, exposição e utilização de máquinas e equipamentos que não atendam ao disposto nesta Norma

Capacitação.

12.135. A operação, manutenção, inspeção e demais intervenções em máquinas e equipamentos devem ser realizadas por trabalhadores habilitados, qualificados, capacitados ou autorizados para este fim.

12.136. Os trabalhadores envolvidos na operação, manutenção, inspeção e demais intervenções em máquinas e equipamentos devem receber capacitação providenciada pelo empregador e compatível com suas funções, que aborde os riscos a que estão expostos e as medidas de proteção existentes e necessárias, nos termos desta Norma, para a prevenção de acidentes e doenças.

12.137. Os operadores de máquinas e equipamentos devem ser maiores de dezoito anos, salvo na condição de aprendiz, nos termos da legislação vigente.

12.138. A capacitação deve:

- a) ocorrer antes que o trabalhador assumira a sua função;
- b) ser realizada pelo empregador, sem ônus para o trabalhador;
- c) ter carga horária mínima que garanta aos trabalhadores executarem suas atividades com segurança, sendo distribuída em no máximo oito horas diárias e realizada durante o horário normal de trabalho;
- d) ter conteúdo programático conforme o estabelecido no Anexo II desta Norma; e
- e) ser ministrada por trabalhadores ou profissionais qualificados para este fim, com supervisão de profissional legalmente habilitado que se responsabilizará pela adequação do conteúdo, forma, carga horária, qualificação dos instrutores e avaliação dos capacitados.

12.139. O material didático escrito ou audiovisual utilizado no treinamento e o fornecido aos participantes, devem ser produzidos em linguagem adequada aos trabalhadores, e ser mantidos à disposição da fiscalização, assim como a lista de presença dos participantes ou certificado, currículo dos ministrantes e avaliação dos capacitados.

12.140. Considera-se trabalhador ou profissional qualificado aquele que comprovar conclusão de curso específico na área de atuação, reconhecido pelo sistema oficial de ensino, compatível com o curso a ser ministrado.

12.141. Considera-se profissional legalmente habilitado para a supervisão da capacitação aquele que comprovar conclusão de curso específico na área de atuação, compatível com o curso a ser ministrado, com registro no competente conselho de classe.

12.142. A capacitação só terá validade para o empregador que a realizou e nas condições estabelecidas pelo profissional legalmente habilitado responsável pela supervisão da capacitação.

12.142.1. Fica dispensada a exigência do item 12.142 para os operadores de injetoras com curso de capacitação

conforme o previsto no item 12.147 e seus subitens.

12.143. São considerados autorizados os trabalhadores qualificados, capacitados ou profissionais legalmente habilitados, com autorização dada por meio de documento formal do empregador.

12.143.1. Até a data da vigência desta Norma, será considerado capacitado o trabalhador que possuir comprovação por meio de registro na Carteira de Trabalho e Previdência Social - CTPS ou registro de empregado de pelo menos dois anos de experiência na atividade e que receba reciclagem conforme o previsto no item 12.144 desta Norma.

12.144. Deve ser realizada capacitação para reciclagem do trabalhador sempre que ocorrerem modificações significativas nas instalações e na operação de máquinas ou troca de métodos, processos e organização do trabalho.

12.144.1. O conteúdo programático da capacitação para reciclagem deve atender às necessidades da situação que a motivou, com carga horária mínima que garanta aos trabalhadores executarem suas atividades com segurança, sendo distribuída em no máximo oito horas diárias e realizada durante o horário normal de trabalho.

12.145. A função do trabalhador que opera e realiza intervenções em máquinas deve ser anotada no registro de empregado, consignado em livro, ficha ou sistema eletrônico e em sua Carteira de Trabalho e Previdência Social – CTPS.

12.146. Os operadores de máquinas autopropelidas devem portar cartão de identificação, com nome, função e fotografia em local visível, renovado com periodicidade máxima de um ano mediante exame médico, conforme disposições constantes das NR-7 e NR-11.

12.147. O curso de capacitação para operadores de máquinas injetoras deve possuir carga horária mínima de oito horas por tipo de máquina citada no Anexo IX desta Norma.

12.147.1. O curso de capacitação deve ser específico para o tipo máquina em que o operador irá exercer suas funções e atender ao seguinte conteúdo programático:

- a) histórico da regulamentação de segurança sobre a máquina especificada;
- b) descrição e funcionamento;
- c) riscos na operação;
- d) principais áreas de perigo;
- e) medidas e dispositivos de segurança para evitar acidentes;
- f) proteções - portas, e distâncias de segurança;
- g) exigências mínimas de segurança previstas nesta Norma e na NR 10;
- h) medidas de segurança para injetoras elétricas e hidráulicas de comando manual; e
- i) demonstração prática dos perigos e dispositivos de segurança.

12.147.2. O instrutor do curso de capacitação para operadores de injetora deve, no mínimo, possuir:

- a) formação técnica em nível médio;
- b) conhecimento técnico de máquinas utilizadas na transformação de material plástico;
- c) conhecimento da normatização técnica de segurança; e
- d) capacitação específica de formação.

Outros requisitos específicos de segurança.

12.148. As ferramentas e materiais utilizados nas intervenções em máquinas e equipamentos devem ser adequados às operações realizadas.

12.149. Os acessórios e ferramental utilizados pelas máquinas e equipamentos devem ser adequados às operações realizadas.

12.150. É proibido o porte de ferramentas manuais em bolsos ou locais não apropriados a essa finalidade.

12.151. As máquinas e equipamentos tracionados devem possuir sistemas de engate padronizado para reboque pelo sistema de tração, de modo a assegurar o acoplamento e desacoplamento fácil e seguro, bem como a impedir o desacoplamento acidental durante a utilização.

12.151.1. A indicação de uso dos sistemas de engate padronizado mencionados no item 12.151 deve ficar em local de fácil visualização e afixada em local próximo da conexão.

12.151.2. Os equipamentos tracionados, caso o peso da barra do reboque assim o exija, devem possuir dispositivo de apoio que possibilite a redução do esforço e a conexão segura ao sistema de tração.

12.151.3. A operação de engate deve ser feita em local apropriado e com o equipamento tracionado imobilizado de forma segura com calço ou similar.

12.152. Para fins de aplicação desta Norma os anexos são obrigações complementares, com disposições especiais ou exceções a um tipo específico de máquina ou equipamento, além das já estabelecidas nesta Norma, sem prejuízo ao disposto em Norma Regulamentadora específica.

Disposições finais.

12.153. O empregador deve manter inventário atualizado das máquinas e equipamentos com identificação por tipo, capacidade, sistemas de segurança e localização em planta baixa, elaborado por profissional qualificado ou legalmente habilitado.

12.153.1. As informações do inventário devem subsidiar as ações de gestão para aplicação desta Norma.

12.154. Toda a documentação referida nesta norma, inclusive o inventário previsto no item 12.153, deve ficar disponível para o SESMT, CIPA ou Comissão Interna de Prevenção de Acidentes na Mineração – CIPAMIN, sindicatos representantes da categoria profissional e fiscalização do Ministério do Trabalho e Emprego.

12.155. As máquinas autopropelidas agrícolas, florestais e de construção em aplicações agro-florestais e respectivos implementos devem atender ao disposto no Anexo XI desta Norma.

12.156 As máquinas autopropelidas não contempladas no item 12.155 devem atender ao disposto nos itens e subitens 12.1, 12.1.1, 12.2, 12.3, 12.4, 12.5, 12.22, 12.23, 12.38, 12.38.1, 12.47, 12.47.2, 12.48, 12.49, 12.52, 12.53, 12.54, 12.64, 12.64.3, 12.66, 12.77, 12.78, 12.94, 12.95, 12.96, 12.101, 12.105, 12.107, 12.108, 12.111, 12.112, 12.115, 12.116, 12.116.3, 12.117, 12.118, 12.121, 12.130, 12.130.1, 12.131, 12.132, 12.132.1, 12.133, 12.133.1, 12.133.2, 12.133.3, 12.134, 12.135, 12.136, 12.137, 12.138, 12.139, 12.140, 12.141, 12.142, 12.143, 12.144, 12.144.1, 12.145, 12.146, 12.151, 12.151.1, 12.151.2, 12.151.3 e itens e subitens 14, 14.1 e 14.2 do Anexo XI desta Norma.

ANEXO I DISTÂNCIAS DE SEGURANÇA E REQUISITOS PARA O USO DE DETECTORES DE PRESENÇA OPTOELETRÔNICOS

A) Distâncias de segurança para impedir o acesso a zonas de perigo quando utilizada barreira física

QUADRO I

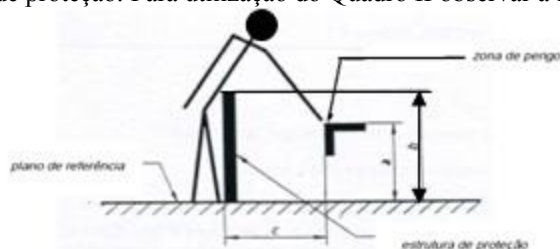
Distâncias de segurança para impedir o acesso a zonas de perigo pelos membros superiores (dimensões em milímetros - mm)

Parte do corpo	Ilustração	Abertura	Distância de segurança ar		
			linha	quadrado	círculo
Ponta do dedo		$e \leq 4$	≥ 2	≥ 2	≥ 2
		$4 < e \leq 6$	≥ 10	≥ 5	≥ 5
Dedo até articulação com a mão		$6 < e \leq 8$	≥ 20	≥ 15	≥ 5
		$8 < e \leq 10$	≥ 60	≥ 25	≥ 20
		$10 < e \leq 12$	≥ 100	≥ 80	≥ 80
		$12 < e \leq 20$	≥ 120	≥ 120	≥ 120
		$20 < e \leq 30$	$\geq 850^{11}$	≥ 120	≥ 120
Braço até junção com o ombro		$30 < e \leq 40$	≥ 850	≥ 200	≥ 120
		$40 < e \leq 120$	≥ 850	≥ 850	≥ 850

¹¹ Se o comprimento da abertura em forma de fenda $e \leq 65$ mm, o polegar atuará como um limitador e a distância de segurança poderá ser reduzida para 200 mm.

Fonte: ABNT NBRNM-ISO 13852 - Segurança de Máquinas - Distâncias de segurança para impedir o acesso a zonas de perigo pelos membros superiores.

Figura 1 - Alcance sobre estruturas de proteção. Para utilização do Quadro II observar a legenda da figura 1 a seguir.



Legenda:

a: altura da zona de perigo

b: altura da estrutura de proteção

c: distância horizontal à zona de perigo

QUADRO II
Alcance sobre estruturas de proteção - Alto risco (dimensões em mm)

Altura da zona de perigo a	Altura da estrutura de proteção b ¹⁾									
	1000	1200	1400 ²⁾	1600	1800	2000	2200	2400	2500	2700
	Distância horizontal à zona de perigo "c"									
2700 ³⁾	-	-	-	-	-	-	-	-	-	-
2600	900	800	700	600	600	500	400	300	100	-
2400	1100	1100	900	800	700	600	400	300	100	-
2200	1300	1200	1000	900	800	600	400	300	-	-
2000	1400	1300	1100	900	800	600	400	-	-	-
1800	1500	1400	1100	900	800	600	-	-	-	-
1600	1500	1400	1100	900	800	500	-	-	-	-
1400	1500	1400	1100	900	800	-	-	-	-	-
1200	1500	1400	1100	900	700	-	-	-	-	-
1000	1500	1400	1100	800	-	-	-	-	-	-

800	1500	1300	900	600	-	-	-	-	-	-
600	1400	1300	800	-	-	-	-	-	-	-
400	1400	1200	400	-	-	-	-	-	-	-
200	1200	900	-	-	-	-	-	-	-	-
0	1100	500	-	-	-	-	-	-	-	-

¹⁾ Estruturas de proteção com altura inferior que 1000 mm (mil milímetros) não estão incluídas por não restringirem suficientemente o acesso do corpo.

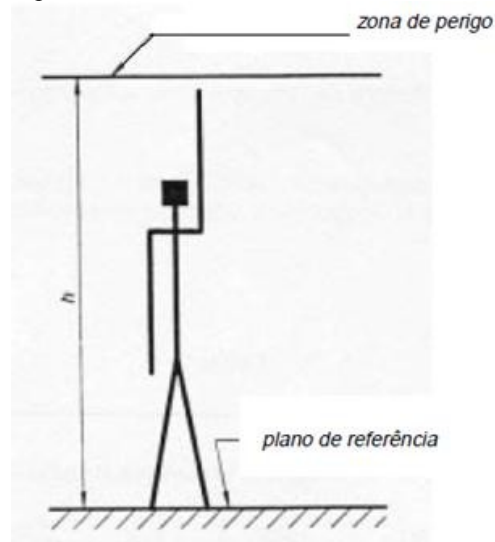
²⁾ Estruturas de proteção com altura menor que 1400 mm (mil e quatrocentos milímetros), não devem ser usadas sem medidas adicionais de segurança.

³⁾ Para zonas de perigo com altura superior a 2700 mm (dois mil e setecentos milímetros) ver figura 2.

Não devem ser feitas interpolações dos valores desse quadro; conseqüentemente, quando os valores conhecidos de “a”, “b” ou “c” estiverem entre dois valores do quadro, os valores a serem utilizados serão os que propiciarem maior segurança

Fonte: ABNT NBR NM-ISO 13852:2003 - Segurança de Máquinas - Distâncias de segurança para impedir o acesso a zonas de perigo pelos membros superiores.

Figura 2 - Alcance das zonas de perigo superiores



Legenda:

h: a altura da zona de perigo.

Se a zona de perigo oferece baixo risco, deve-se situar a uma altura “h” igual ou superior a 2500 mm (dois mil e quinhentos milímetros), para que não necessite proteções.

Se existe um alto risco na zona de perigo:

- a altura “h” da zona de perigo deve ser, no mínimo, de 2700 mm (dois mil e setecentos milímetros), ou
- devem ser utilizadas outras medidas de segurança.

Fonte: ABNT NBR NM-ISO 13852:2003 - Segurança de Máquinas - Distâncias de segurança para impedir o acesso a zonas de perigo pelos membros superiores.

QUADRO III

Alcance ao redor - movimentos fundamentais (dimensões em mm)

Limitação do movimento	Distância de segurança sr	Ilustração
------------------------	---------------------------	------------

Limitação do movimento apenas no ombro e axila	≥ 850	
Braço apoiado até o cotovelo	≥ 550	
Braço apoiado até o punho	≥ 230	
Braço e mão apoiados até a articulação dos dedos	≥ 130	
<p>A: faixa de movimento do braço ¹⁾ diâmetro de uma abertura circular, lado de uma abertura quadrada ou largura de uma abertura em forma de fenda.</p>		

Fonte: ABNT NBRNM-ISO 13852 - Segurança de Máquinas - Distâncias de segurança para impedir o acesso a zonas de perigo pelos membros superiores.

B) Cálculo das distâncias mínimas de segurança para instalação de detectores de presença optoeletrônicos - ESPS usando cortina de luz - AOPD.

1. A distância mínima na qual ESPS usando cortina de luz - AOPD deve ser posicionada em relação à zona de perigo, observará o cálculo de acordo com a norma ISO 13855. Para uma aproximação perpendicular a distância pode ser calculada de acordo com a fórmula geral apresentada na seção 5 da ISO 13855, a saber:

$$S = (K \times T) + C$$

Onde:

S: é a mínima distância em milímetros, da zona de perigo até o ponto, linha ou plano de detecção;

K: é um parâmetro em milímetros por segundo, derivado dos dados de velocidade de aproximação do corpo ou partes do corpo;

T: é a performance de parada de todo o sistema - tempo de resposta total em segundos;

C: é a distância adicional em milímetros, baseada na intrusão contra a zona de perigo antes da atuação do dispositivo de proteção.

1.1. A fim de determinar K, uma velocidade de aproximação de 1600 mm/s (mil e seiscentos milímetros por segundo) deve ser usada para cortinas de luz dispostas horizontalmente. Para cortinas dispostas verticalmente, deve ser usada uma velocidade de aproximação de 2000 mm/s (dois mil milímetros por segundo) se a distância mínima for igual ou menor que 500 mm (quinhentos milímetros). Uma velocidade de aproximação de 1600 mm/s (mil e seiscentos milímetros por segundo) pode ser usada se a distância mínima for maior que 500 mm (quinhentos milímetros).

1.2. As cortinas devem ser instaladas de forma que sua área de detecção cubra o acesso à zona de risco, com o cuidado de não se oferecer espaços de zona morta, ou seja, espaço entre a cortina e o corpo da máquina onde pode permanecer um trabalhador sem ser detectado.

1.3. Em respeito à capacidade de detecção da cortina de luz, deve ser usada pelo menos a distância adicional C no quadro IV quando se calcula a mínima distância S.

QUADRO IV - Distância adicional C

Capacidade de Detecção mm	Distância Adicional C Mm
≤ 14	0
> 14 ≤ 20	80
> 20 ≤ 30	130
> 30 ≤ 40	240
> 40	850

1.4. Outras características de instalação de cortina de luz, tais como aproximação paralela, aproximação em ângulo e equipamentos de dupla posição devem atender às condições específicas previstas na norma ISO 13855. A aplicação de cortina de luz em dobradeiras hidráulicas deve atender à norma EN 12622.

Fonte: ISO 13855 - Safety of machinery - The positioning of protective equipment in respect of approach speeds of parts of the human body.

C) Requisitos para uso de detectores de presença optoeletrônicos laser - AOPD em dobradeiras hidráulicas.

1. As dobradeiras hidráulicas podem possuir AOPD laser de múltiplos feixes desde que acompanhado de procedimento de trabalho detalhado que atenda às recomendações do fabricante, à EN12622 e aos testes previstos neste Anexo.

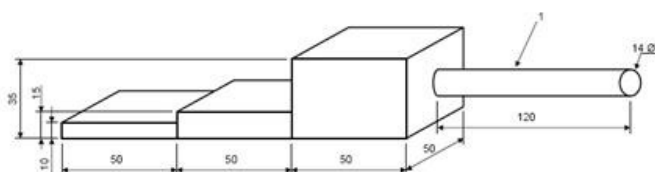
1.1. Os testes devem ser realizados pelo trabalhador encarregado da manutenção ou pela troca de ferramenta e repetidos pelo próprio operador a cada troca de ferramenta ou qualquer manutenção, e ser realizados pelo operador a cada início de turno de trabalho e afastamento prolongado da máquina.

1.2. Os testes devem ser realizados com um gabarito de teste fornecido pelo fabricante do dispositivo AOPD laser, que consiste em uma peça de plástico com seções de dimensões determinadas para esta finalidade, conforme figura 3.

1.3. Sistema de testes em dobradeiras hidráulicas providas de detector de presença optoeletrônico laser:

- Teste 1: verificar a capacidade de detecção entre a ponta da ferramenta e o feixe de laser - o mais próximo da ferramenta. O espaço deve ser ≤ 14 mm (menor que quatorze milímetros) por toda a área da ferramenta. O teste deve ser realizado com a alça - parte cilíndrica com 14 mm (quatorze milímetros) de diâmetro do gabarito de teste, conforme veja figura 3;
- Teste 2: a seção de 10 mm (dez milímetros) de espessura do gabarito de teste colocado sobre a matriz - parte inferior da ferramenta - não deve ser tocada durante o curso de descida da ferramenta. Em adição, a seção de 15 mm (quinze milímetros) de espessura do gabarito de teste deve passar entre as ferramentas.
- Teste 3: a seção de 35 mm (trinta e cinco milímetros) de espessura do gabarito de teste colocado sobre a matriz - parte inferior da ferramenta - não deve ser tocada durante o curso de alta velocidade de descida do martelo.

Figura 3 — Gabarito de teste



Legenda:

1: alça

2. Nas dobradeiras hidráulicas providas de AOPD laser que utilizem pedal para acionamento de descida, este deve ser de segurança e possuir as seguintes posições:

- 1ª (primeira) posição = parar;
- 2ª (segunda) posição = operar; e
- 3ª (terceira) posição = parar em caso de emergência.

2.1. A abertura da ferramenta pode ser ativada, desde que controlado o risco de queda do produto em processo, com o acionamento do pedal para a 3ª (terceira) posição ou liberando-o para a 1ª (primeira) posição.

2.2. Após o acionamento do atuador até a 3ª (terceira) posição, o reinício somente será possível com seu retorno para a 1ª (primeira) posição. A 3ª (terceira) posição só pode ser acionada passando por um ponto de pressão; a força requerida não deve exceder 350 N (trezentos e cinquenta Newtons).

Fonte: EN12622 - Safety of machine tools – Hydraulic press brackets

ANEXO II CONTEÚDO PROGRAMÁTICO DA CAPACITAÇÃO.

1. A capacitação para operação segura de máquinas deve abranger as etapas teórica e prática, a fim de permitir habilitação adequada do operador para trabalho seguro, contendo no mínimo:

- a) descrição e identificação dos riscos associados com cada máquina e equipamento e as proteções específicas contra cada um deles;
- b) funcionamento das proteções; como e por que devem ser usadas;
- c) como e em que circunstâncias uma proteção pode ser removida, e por quem, sendo na maioria dos casos, somente o pessoal de inspeção ou manutenção;
- d) o que fazer, por exemplo, contatar o supervisor, se uma proteção foi danificada ou se perdeu sua função, deixando de garantir uma segurança adequada;
- e) os princípios de segurança na utilização da máquina ou equipamento;
- f) segurança para riscos mecânicos, elétricos e outros relevantes;
- g) método de trabalho seguro;
- h) permissão de trabalho; e
- i) sistema de bloqueio de funcionamento da máquina e equipamento durante operações de inspeção, limpeza, lubrificação e manutenção.

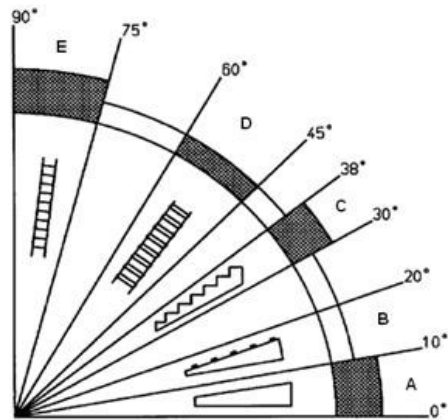
1.1. A capacitação de operadores de máquinas automotrizes ou autopropelidas, deve ser constituída das etapas teórica e prática e possuir o conteúdo programático mínimo descrito nas alíneas do item 1 deste anexo e ainda:

- a) noções sobre legislação de trânsito e de legislação de segurança e saúde no trabalho;
- b) noções sobre acidentes e doenças decorrentes da exposição aos riscos existentes na máquina, equipamentos e implementos;
- c) medidas de controle dos riscos: EPC e EPI;
- d) operação com segurança da máquina ou equipamento;
- e) inspeção, regulagem e manutenção com segurança;
- f) sinalização de segurança;
- g) procedimentos em situação de emergência; e
- h) noções sobre prestação de primeiros socorros.

1.1.1. A etapa prática deve ser supervisionada e documentada, podendo ser realizada na própria máquina que será operada.

ANEXO III MEIOS DE ACESSO PERMANENTES

Figura 1: Escolha dos meios de acesso conforme a inclinação - ângulo de lance.



Legenda:

A: rampa.

B: rampa com peças transversais para evitar o escorregamento.

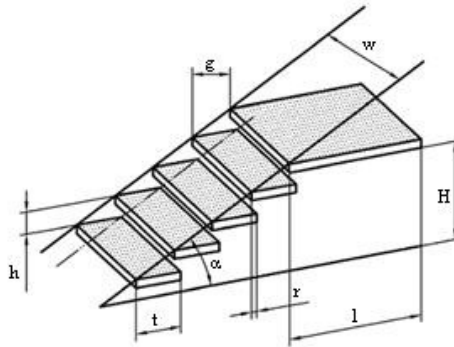
C: escada com espelho.

D: escada sem espelho.

E: escada do tipo marinheiro.

Fonte: EN 14122 – Segurança de Máquinas – Meios de acesso permanentes às máquinas.

Figura 2: Exemplo de escada sem espelho.



Legenda:

w: largura da escada

h: altura entre degraus

r : projeção entre degraus

g : profundidade livre do degrau

α : inclinação da escada - ângulo de lance

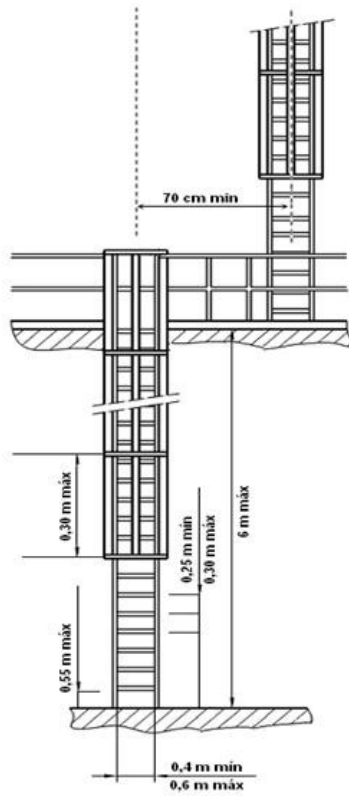
l : comprimento da plataforma de descanso

H: altura da escada

t: profundidade total do degrau

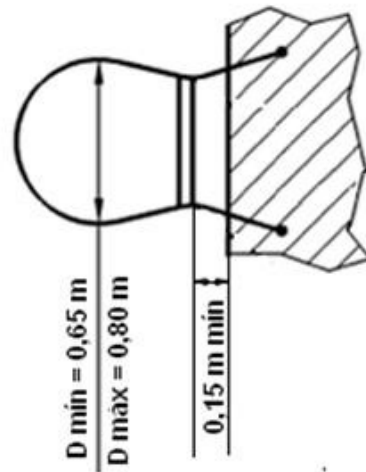
Fonte: EN 14122 – Segurança de Máquinas – Meios de acesso permanentes às máquinas.

Figura 3: Exemplo de escada fixa do tipo marinheiro.



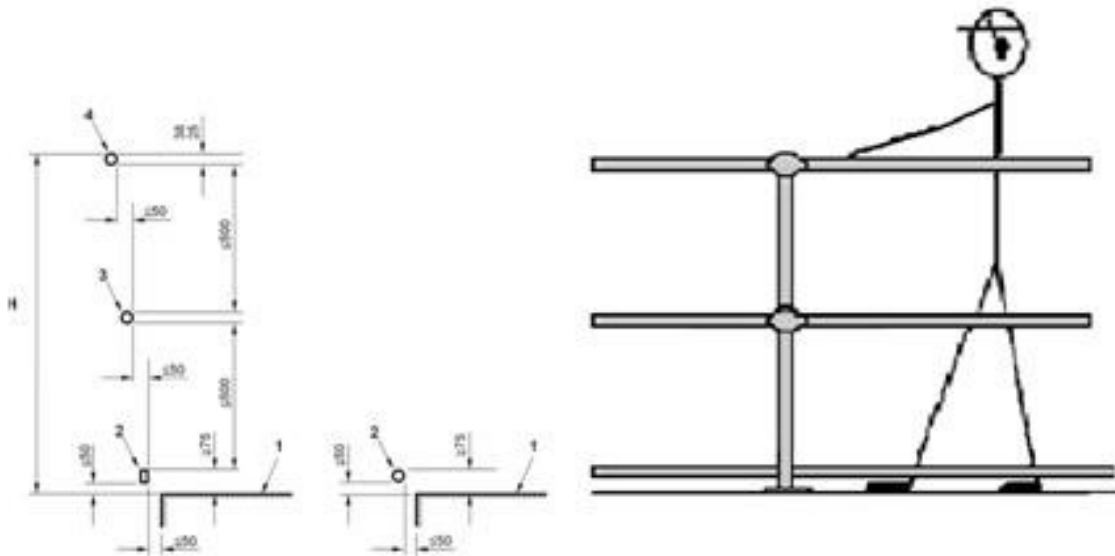
Fonte: EN 14122 – Segurança de Máquinas – Meios de acesso permanentes às máquinas.

Figura 4: Exemplo de detalhe da gaiola da escada fixa do tipo marinheiro.



Fonte: EN 14122 – Segurança de Máquinas – Meios de acesso permanentes às máquinas.

Figura 5: Sistema de proteção contra quedas em plataforma. (dimensões em milímetros)



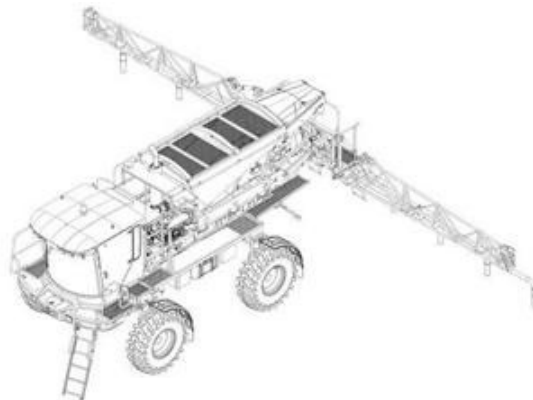
Legenda:

- H: altura barra superior, entre 1000 mm (mil milímetros) e 1100 mm (mil e cem milímetros)
 1: plataforma
 2 : barra-rodapé
 3 : barra intermediária
 4 : barra superior corrimão

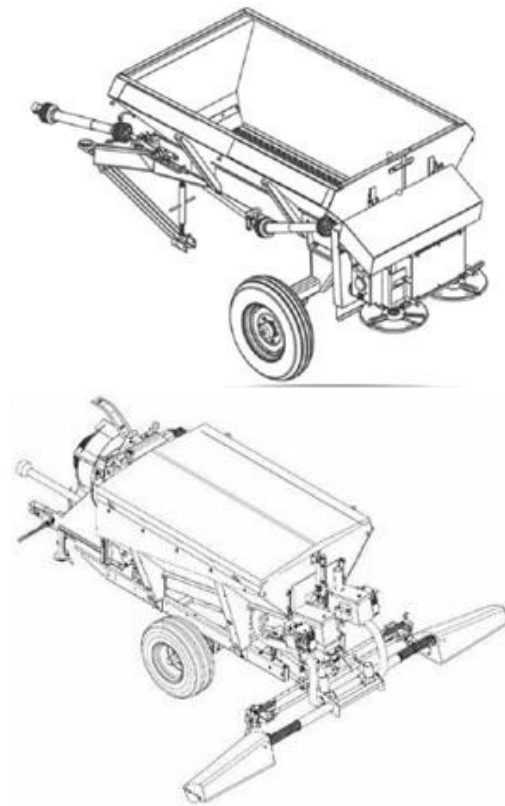
ANEXO IV GLOSSÁRIO

Ação positiva: quando um componente mecânico móvel inevitavelmente move outro componente consigo, por contato direto ou através de elementos rígidos, o segundo componente é dito como atuado em modo positivo, ou positivamente, pelo primeiro.

Adubadora automotriz: máquina destinada à aplicação de fertilizante sólido granulado e desenvolvida para o setor canavieiro.



Adubadora tracionada: implemento agrícola que, quando acoplado a um trator agrícola, pode realizar a operação de aplicar fertilizantes sólidos granulados ou em pó.



Amaciador de bifés: máquina com dois ou mais cilindros dentados paralelos tracionados que giram em sentido de rotação inversa, por onde são passadas peças de bife pré-cortadas. É composto por: estrutura, bocal de alimentação, cilindros tracionados dentados e área de descarga. A operação de amaciamento consiste na introdução do bife pelo bocal, passando-o por entre os cilindros dentados, sendo recolhido na área de descarga.

Amassadeira: máquina concebida para uso industrial ou comercial destinada a obter uma mistura homogênea para massas alimentícias. Composição básica: estrutura, acionamento, batedor, bacia e proteções. Para seu funcionamento, o sistema de acionamento transmite potência para o batedor, que realiza movimento de rotação sem movimento de translação, fazendo-o girar e misturar os ingredientes para produção da massa. O sistema de acionamento pode transmitir potência para o batedor e para a bacia simultaneamente, mantendo ambos em movimento de rotação. Em certos casos a bacia gira pela ação mecânica do batedor sobre a massa. Tanto o batedor quanto a bacia podem ter velocidade de rotação contínua ou variável.

Ângulo de lance: ângulo formado entre a inclinação do meio de acesso e o plano horizontal.

AOPD (Active Opto-electronic Protective Device): dispositivo com função de detectar interrupção da emissão óptica por um objeto opaco presente na zona de detecção especificada, como cortina de luz, detector de presença laser múltiplos feixes, monitor de área a laser, fotocélulas de segurança para controle de acesso. Sua função é realizada por elementos sensores e receptores optoeletrônicos.

Assento instrucional: assento de máquina autopropelida projetado para fins exclusivamente instrucionais.

Autoteste: teste funcional executado automaticamente pelo próprio dispositivo, na inicialização do sistema e durante determinados períodos, para verificação de falhas e defeitos, levando o dispositivo para uma condição segura.

Baixa velocidade ou velocidade reduzida: velocidade inferior à de operação, compatível com o trabalho seguro.

Balancim de braço móvel manual - balancim jacaré: máquina destinada ao corte de couro e materiais similares, operada por um trabalhador, dotada de uma superfície de corte não móvel correspondente à área útil total disponível e de um braço que contém a superfície de impacto móvel, ou seja, base prensora, que é capaz de se deslocar em um movimento de arco horizontal sobre a superfície de corte.

Balancim tipo ponte manual - balancim ponte: máquina destinada ao corte de couro e materiais similares, operada por um trabalhador, na qual a superfície de impacto fica conectada ou presa à ponte que se desloca horizontal e verticalmente sobre uma superfície de corte não móvel.

Batedeira: máquina concebida para uso industrial ou comercial destinada a obter uma mistura homogênea para massas ou cremes, de consistência leve ou média. É composta basicamente por estrutura, acionamento, batedores intercambiáveis que podem ter diversas geometrias, bacia e proteções. Para seu funcionamento, o motor transmite potência para o batedor, fazendo-o girar e misturar os ingredientes para a produção da massa, mantendo a bacia fixa. Durante o processo de operação, o batedor apresenta movimento de rotação sobre seu eixo, podendo ainda ter movimento de translação circular, denominado planetário, enquanto a bacia permanece fixa. O batedor pode ter velocidade de rotação e translação contínua ou variável. Em alguns casos a bacia pode ser movimentada manual ou eletricamente na direção vertical para ajuste operacional.

Burla: ato de anular de maneira simples o funcionamento normal e seguro de dispositivos ou sistemas da máquina, utilizando para acionamento quaisquer objetos disponíveis, tais como, parafusos, agulhas, peças em chapa de metal, objetos de uso diário, como chaves e moedas ou ferramentas necessárias à utilização normal da máquina.

Categoria: classificação das partes de um sistema de comando relacionadas à segurança, com respeito à sua resistência a defeitos e seu subsequente comportamento na condição de defeito, que é alcançada pela combinação e interligação das partes e/ou por sua confiabilidade. O desempenho com relação à ocorrência de defeitos, de uma parte de um sistema de comando, relacionado à segurança, é dividido em cinco categorias (B, 1, 2, 3 e 4) segundo a norma ABNT NBR 14153 – Segurança de máquinas - Partes de sistemas de comando relacionadas à segurança - Princípios gerais para projeto, equivalente à norma EN 954-1 - Safety of machinery - Safety related parts of control systems, que leva em conta princípios qualitativos para sua seleção. Na comunidade internacional a EN 954-1, em processo de substituição, convive com sua sucessora, a EN ISO 13849-1:2008 - Safety of machinery - Safety related parts of control systems, que estabelece critérios quantitativos, não mais divididos em categorias, mas em níveis de “A” a “E”, sendo que o “E” é o mais elevado. Para seleção do nível, denominado performance level - PL, é necessária a aplicação de complexa fórmula matemática em função da probabilidade de falha dos componentes de segurança selecionados Safety Integrity Level - SIL, informado pelo fabricante do componente. Pode-se dizer que um determinado componente de segurança com característica SIL3 atende aos requisitos da categoria 4.

Categoria 3: quando o comportamento de sistema permite que:

- a) quando ocorrer o defeito isolado, a função de segurança sempre seja cumprida;
- b) alguns, mas não todos, defeitos sejam detectados; e
- c) o acúmulo de defeitos não detectados leve à perda da função de segurança.

Categoria 4: quando as partes dos sistemas de comando relacionadas à segurança devem ser projetadas de tal forma que:

- a) uma falha isolada em qualquer dessas partes relacionadas à segurança não leve à perda das funções de segurança, e
- b) a falha isolada seja detectada antes ou durante a próxima atuação sobre a função de segurança, como, por exemplo, imediatamente, ao ligar o comando, ao final do ciclo de operação da máquina. Se essa detecção não for possível, o acúmulo de defeitos não deve levar à perda das funções de segurança.

Chave de segurança: componente associado a uma proteção utilizado para interromper o movimento de perigo e manter a máquina parada enquanto a proteção ou porta estiver aberta, com contato mecânico – físico, como as eletromecânicas, ou sem contato, como as ópticas e magnéticas. Deve ter ruptura positiva, duplo canal, contatos normalmente fechados e ser monitorada por interface de segurança. A chave de segurança não deve permitir sua manipulação – burla por meios simples, como chaves de fenda, pregos, fitas, etc.

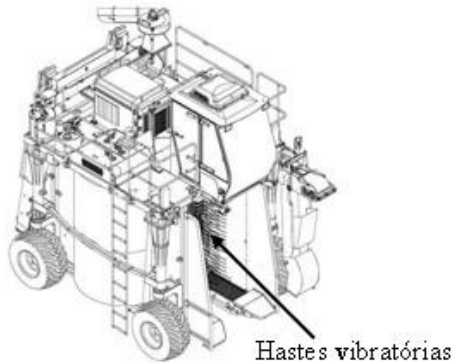
Chave de segurança eletromecânica: componente associado a uma proteção utilizado para interromper o movimento de perigo e manter a máquina desligada enquanto a proteção ou porta estiver aberta. Seu funcionamento se dá por contato físico entre o corpo da chave e o atuador - lingueta ou por contato entre seus elementos - chave de um só corpo, como o fim de curso de segurança. É passível de desgaste mecânico, devendo ser utilizado de forma redundante, quando a análise de risco assim exigir, para evitar que uma falha mecânica, como a quebra do atuador dentro da chave, leve à perda da condição de segurança. Deve ainda ser monitorado por interface de segurança para detecção de falhas elétricas e não deve permitir sua manipulação - burla por meios simples, como chaves de fenda, pregos, fitas, etc. Deve ser instalado utilizando-se o princípio de ação e ruptura positiva, de modo a garantir a interrupção do circuito de comando

elétrico, mantendo seus contatos normalmente fechados - NF ligados de forma rígida, quando a proteção for aberta.

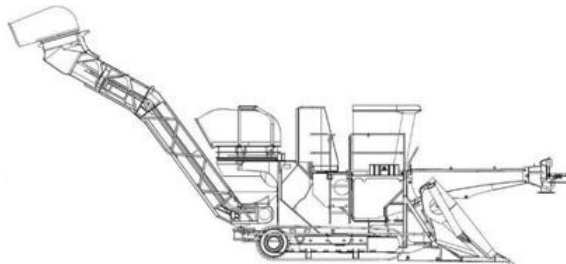
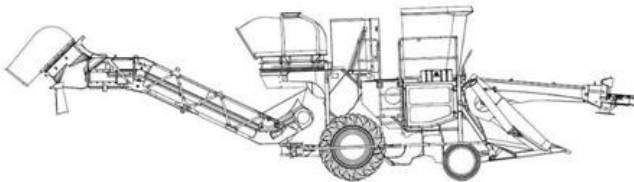
Colhedora de algodão: a colhedora de algodão possui um sistema de fusos giratórios que retiram a fibra do algodão sem prejudicar a parte vegetativa da planta, ou seja, caules e folhas. Determinados modelos têm como característica a separação da fibra e do caroço, concomitante à operação de colheita.



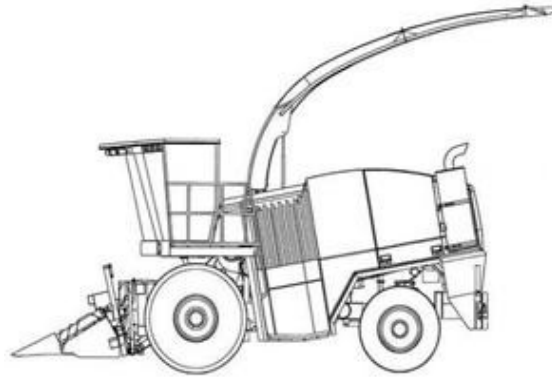
Colhedora de café: equipamento agrícola automotriz que efetua a “derrixa” e a colheita de café.



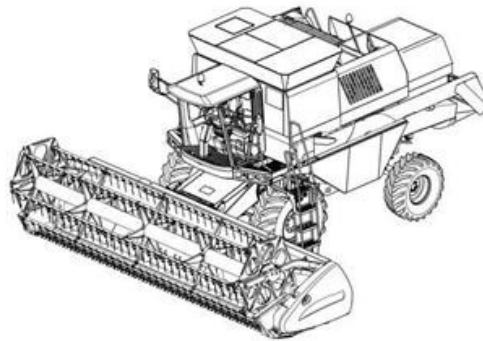
Colhedora de cana-de-açúcar: equipamento que permite a colheita de cana de modo uniforme, por possuir sistema de corte de base capaz de cortar a cana-de-açúcar acompanhando o perfil do solo. Possui um sistema de elevador que desloca a cana cortada até a unidade de transbordo.



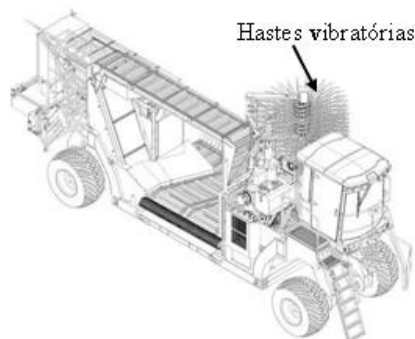
Colhedora de forragem ou forrageira autopropelida: equipamento agrícola automotriz apropriado para colheita e forragem de milho, sorgo, girassol e outros. Executa o corte da planta, sendo capaz de colher ou recolher, triturar e recolher a cultura cortada em contentores ou veículos separados de transbordo.



Colhedora de grãos: máquina destinada à colheita de grãos, como trigo, soja, milho, arroz, feijão, etc. O produto é recolhido por meio de uma plataforma de corte e conduzido para a área de trilha e separação, onde o grão é separado da palha, que é expelida, enquanto o grão é transportado ao tanque graneleiro.



Colhedora de laranja: máquina agrícola autopropelida que efetua a colheita da laranja e outros cítricos similares.



Controlador configurável de segurança - CCS: equipamento eletrônico computadorizado – hardware, que utiliza memória configurável para armazenar e executar internamente intertravamentos de funções específicas de programa - software, tais como seqüenciamento, temporização, contagem e blocos de segurança, controlando e monitorando por meio de entradas e saídas de segurança vários tipos de máquinas ou processos. Deve ter três princípios básicos de funcionamento: – redundância, diversidade e autoteste. O software instalado deve garantir sua eficácia de forma a reduzir ao mínimo a possibilidade de erros provenientes de falha humana no projeto, a fim de evitar o comprometimento de qualquer função relativa à segurança, bem como não permitir alteração dos blocos de função de segurança específicos.

Controlador lógico programável - CLP de segurança: equipamento eletrônico computadorizado - hardware, que utiliza memória programável para armazenar e executar internamente instruções e funções específicas de programa - software, tais como lógica, seqüenciamento, temporização, contagem, aritmética e blocos de segurança, controlando e monitorando por meio de entradas e saídas de segurança vários tipos de máquinas ou processos. O CLP de segurança deve ter três princípios básicos de funcionamento: – redundância, diversidade e autoteste. O software instalado deve garantir sua eficácia de forma a reduzir ao mínimo a possibilidade de erros provenientes de falha humana no projeto, a

fim de evitar o comprometimento de qualquer função relativa à segurança, bem como não permitir alteração dos blocos de função de segurança específicos.

Dispositivo de comando bimanual: dispositivo que exige, ao menos, a atuação simultânea pela utilização das duas mãos, com o objetivo de iniciar e manter, enquanto existir uma condição de perigo, qualquer operação da máquina, propiciando uma medida de proteção apenas para a pessoa que o atua.

Dispositivo de comando de ação continuada: dispositivo de comando manual que inicia e mantém em operação elementos da máquina ou equipamento apenas enquanto estiver atuado.

Dispositivo de comando por movimento limitado passo a passo: dispositivo de comando cujo acionamento permite apenas um deslocamento limitado de um elemento de uma máquina ou equipamento, reduzindo assim o risco tanto quanto possível, ficando excluído qualquer movimento posterior até que o comando seja desativado e acionado de novo.

Dispositivo de intertravamento: chave de segurança mecânica, eletromecânica, magnética ou óptica projetada para este fim e sensor indutivo de segurança, que atuam enviando um sinal para a fonte de alimentação do perigo e interrompendo o movimento de perigo toda a vez que a proteção for retirada ou aberta.

Dispositivo de retenção mecânica: dispositivo que tem por função inserir em um mecanismo um obstáculo mecânico, como cunha, veio, fuso, escora, calço etc., capaz de se opor pela sua própria resistência a qualquer movimento perigoso, por exemplo, queda de uma corrediça no caso de falha do sistema de retenção normal.

Dispositivo inibidor ou defletor: obstáculo físico que, sem impedir totalmente o acesso a uma zona perigosa, reduz sua probabilidade restringindo as possibilidades de acesso.

Dispositivo limitador: dispositivo que impede que uma máquina ou elemento de uma máquina ultrapasse um dado limite, por exemplo, limite no espaço, limite de pressão etc.

Distância de segurança: distância que protege as pessoas do alcance das zonas de perigo, sob condições específicas para diferentes situações de acesso. Quando utilizadas proteções, ou seja, barreiras físicas que restringem o acesso do corpo ou parte dele, devem ser observadas as distâncias mínimas constantes do item A do Anexo I desta Norma, que apresenta os principais quadros e tabelas da ABNT NBRNM-ISO 13852 - Segurança de Máquinas - Distâncias de segurança para impedir o acesso a zonas de perigo pelos membros superiores. As distâncias de segurança para impedir o acesso dos membros inferiores são determinadas pela ABNT NBRNM-ISO 13853 e devem ser utilizadas quando há risco apenas para os membros inferiores, pois quando houver risco para membros superiores e inferiores as distâncias de segurança previstas na norma para membros superiores devem ser atendidas. As normas ABNT NBRNM-ISO 13852 e ABNT NBRNM-ISO 13853 foram reunidas em uma única norma, a EN ISO 13857:2008 - Safety of machinery - Safety distances to prevent hazard zones being reached by upper and lower limbs, ainda sem tradução no Brasil.

Diversidade: aplicação de componentes, dispositivos ou sistemas com diferentes princípios ou tipos, podendo reduzir a probabilidade de existir uma condição perigosa.

Engate mecânico por chaveta ou similar: tipo de acoplamento que, uma vez colocado em funcionamento ou ativado, não pode ser desengatado até que o martelo tenha realizado um ciclo completo. O conceito inclui ainda certos tipos de acoplamento que somente podem ser desengatados em certas posições do ciclo de funcionamento. Prensas com esse tipo de acoplamento são extremamente perigosas, e sua fabricação é proibida.

Equipamento tracionado: equipamento que desenvolve a atividade para a qual foi projetado, deslocando-se por meio do sistema de propulsão de outra máquina que o conduz.

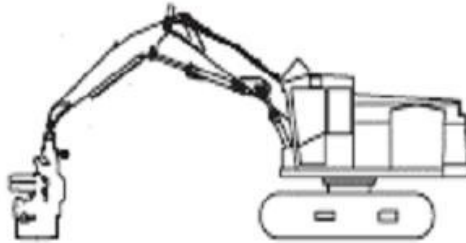
Escada de degraus com espelho: meio de acesso permanente com um ângulo de lance de 20° (vinte graus) a 45° (quarenta e cinco graus), cujos elementos horizontais são degraus com espelho.

Escada de degraus sem espelho: meio de acesso com um ângulo de lance de 45° (quarenta e cinco graus) a 75° (setenta e cinco graus), cujos elementos horizontais são degraus sem espelho.

Escada do tipo marinho: meio permanente de acesso com um ângulo de lance de 75° (setenta e cinco graus) a 90° (noventa graus), cujos elementos horizontais são barras ou travessas.

Escorregamento: movimento do eixo de manivela, excêntrico, além de um ponto de parada definido.

Escavadeira hidráulica em aplicação florestal: escavadeira projetada para executar trabalhos de construção, que pode ser utilizada em aplicação florestal por meio da instalação de dispositivos especiais que permitam o corte, desgalhamento, processamento ou carregamento de toras.



Espaço confinado: qualquer área ou ambiente não projetado para ocupação humana contínua, que possua meios limitados de entrada e saída, com ventilação insuficiente para remover contaminantes ou onde possa existir deficiência ou enriquecimento de oxigênio.

Especificação e limitação técnica: para efeito desta Norma são informações detalhadas na máquina ou manual, tais como: capacidade, velocidade de rotação, dimensões máximas de ferramentas, massa de partes desmontáveis, dados de regulagem, necessidade de utilização de EPI, frequência de inspeções e manutenções etc.

ESPS (Electro-sensitive protective Systems): sistema composto por dispositivos ou componentes que operam conjuntamente, com objetivo de proteção e sensoriamento da presença humana, compreendendo no mínimo: dispositivo de sensoriamento, dispositivo de monitoração ou controle e dispositivo de chaveamento do sinal de saída.

Exigência Cognitiva: exigência ligada a processos mentais como percepção, atenção, memória, raciocínio, agilidade mental, linguagem e interpretação. Envolve a necessidade de absorver informações, de memorização por meio da captação sensitiva, ou seja, visão, audição, tato, etc., de interpretar, compreender, avaliar, discriminar para então reagir, tomar uma decisão ou efetuar uma ação na interação entre o homem e outros elementos do sistema ou máquinas.

Fadiga do trabalhador: manifestação, mental ou física, local ou geral, não patológica, de uma tensão de trabalho excessiva, completamente reversível mediante descanso.

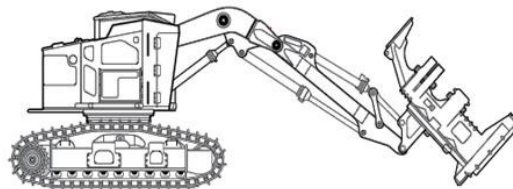
Falha segura: o princípio de falha segura requer que um sistema entre em estado seguro, quando ocorrer falha de um componente relevante à segurança. A principal pré-condição para a aplicação desse princípio é a existência de um estado seguro em que o sistema pode ser projetado para entrar nesse estado quando ocorrerem falhas. O exemplo típico é o sistema de proteção de trens (estado seguro = trem parado). Um sistema pode não ter um estado seguro como, por exemplo, um avião. Nesse caso, deve ser usado o princípio de vida segura, que requer a aplicação de redundância e de componentes de alta confiabilidade para se ter a certeza de que o sistema sempre funcione.

Fase de utilização: fase que compreende todas as etapas de construção, transporte, montagem, instalação, ajuste, operação, limpeza, manutenção, inspeção, desativação e desmonte.

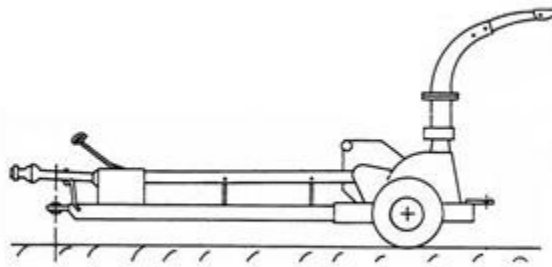
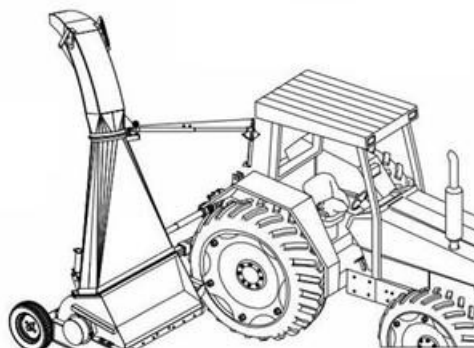
Fatiador de frios: máquina com lâmina tracionada em formato de disco utilizada para fatiar frios. O tipo mais frequente possui lâmina girante em forma de disco com proteção regulável para cobri-la, como borda do disco e carro porta-frios. A operação de fatiar é feita pelo movimento de vai e vem do carro porta-frios, que conduz o material a ser processado sobre a lâmina girante. Esse tipo de máquina oferece risco de acidente aos trabalhadores durante a operação, regulagem manual da proteção para expor a lâmina para operação de corte, limpeza e afiação. Máquinas mais modernas possuem lâmina girante em forma de disco com movimento de vai e vem sob uma mesa horizontal sem acesso aos trabalhadores à zona de movimento da lâmina. A zona de corte é acessada por meio de uma calha vertical porta-frios, que funciona como alimentador, e proteção móvel intertravada, que veda o acesso à lâmina. A descarga do material processado se dá por esteira ou bandeja.

Fatiadora de pães: máquina concebida para uso profissional destinada a cortar pães em fatias uniformes e paralelas. É basicamente composta por estrutura, acionamento, proteções e dispositivo de corte. O dispositivo de corte pode seccionar o produto tanto na vertical quanto na horizontal e pode ser constituído por um conjunto de facas serrilhadas que cortam por movimento oscilatório ou por uma serra contínua que corta pelo movimento em um único sentido. Para seu funcionamento, o motor transmite potência para o dispositivo de corte movimentando-o enquanto o pão é introduzido para o corte na região de carga, conduzido pelo dispositivo de alimentação.

Feller buncher: trator florestal cortador-enfeixador de troncos para abate de árvores inteiras por meio do uso de implemento de corte com disco ou serra circular e garras para segurar e enfeixar vários troncos simultaneamente.



Forrageira tracionada: implemento agrícola que, quando acoplado a um trator agrícola, pode realizar a operação de colheita ou recolhimento e trituração da planta forrageira, sendo o material triturado, como forragem, depositado em contentores ou veículos separados de transbordo.



Grau de proteção - IP: representação numérica com dois algarismos que identificam as características do invólucro quanto à penetração de objetos sólidos ou líquidos, da maneira abaixo descrita.

1º (primeiro) algarismo - determina o grau de proteção dos equipamentos, quanto a objetos sólidos:

0 - não protegido;

1 - protegido contra objetos sólidos com diâmetro maior que 50 mm (cinquenta milímetros);

2 - protegido contra objetos sólidos com diâmetro maior que 12 mm (doze milímetros);

3 - protegido contra objetos sólidos com diâmetro maior que 2,5 mm (dois milímetros e meio);

4 - protegido contra objetos sólidos com diâmetro maior que 1 mm (um milímetro);

5 - protegido contra poeira;

6 - totalmente protegido contra poeira;

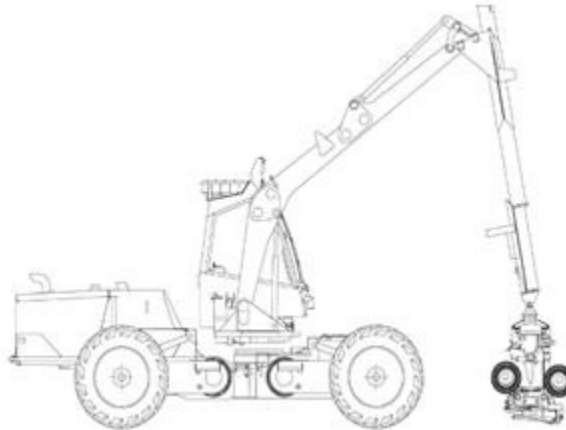
2º (segundo) algarismo - determina o grau de proteção dos equipamentos, quanto à entrada de água:

0 - não protegido;

1 - protegido contra quedas verticais de gotas d'água;

- 2 - protegido contra quedas verticais de gotas d'água para uma inclinação máxima de 15° (quinze graus);
- 3 - protegido contra água aspergida de um ângulo de +/- 69° (mais ou menos sessenta e nove graus);
- 4 - protegido contra projeções d'água;
- 5 - protegido contra jatos d'água;
- 6 - protegido contra ondas do mar ou jatos potentes;
- 7 - protegido contra imersão;
- 8 - protegido contra submersão.

Harvester: trator florestal cortador de troncos para abate de árvores, utilizando cabeçote processador que corta troncos um por vez, e que tem capacidade de processar a limpeza dos galhos e corte subsequente em toras de tamanho padronizado.



Implemento Agrícola e Florestal: dispositivo sem força motriz própria que é conectado a uma máquina e que, quando puxado, arrastado ou operado, permite a execução de operações específicas voltadas para a agricultura, pecuária e florestal, como preparo do solo, tratos culturais, plantio, colheita, abertura de valas para irrigação e drenagem, transporte, distribuição de ração ou adubos, poda e abate de árvores, etc.

Informação ou símbolo indelével: aquele aplicado diretamente sobre a máquina, que deve ser conservado de forma íntegra e legível durante todo o tempo de utilização máquina.

Interface de segurança: dispositivo responsável por realizar o monitoramento, verificando a interligação, posição e funcionamento de outros dispositivos do sistema, impedindo a ocorrência de falha que provoque a perda da função de segurança, como relés de segurança, controladores configuráveis de segurança e CLP de segurança.

Intertravamento com bloqueio: proteção associada a um dispositivo de intertravamento com dispositivo de bloqueio, de tal forma que:

- as funções perigosas cobertas pela proteção não possam operar enquanto a máquina não estiver fechada e bloqueada;
- a proteção permanece bloqueada na posição fechada até que tenha desaparecido o risco de acidente devido às funções perigosas da máquina; e
- quando a proteção estiver bloqueada na posição fechada, as funções perigosas da máquina possam operar, mas o fechamento e o bloqueio da proteção não iniciem por si próprios a operação dessas funções.

Geralmente apresenta-se sob a forma de chave de segurança eletromecânica de duas partes: corpo e atuador - lingüeta.

Laminadora: máquina concebida para uso profissional na indústria alimentícia. Destina-se a laminar massa por passagem consecutiva em movimento de vai e vem entre rolos rotativos tracionados com regulagem de altura. Pode possuir rolos rotativos de corte intercambiáveis, oferecendo opção de impressão e corte da massa.

Lanterna traseira de posição: dispositivo designado para emitir um sinal de luz para indicar a presença de uma máquina.

Limiar de queimaduras: temperatura superficial que define o limite entre a ausência de queimaduras e uma queimadura de espessura parcial superficial, causada pelo contato da pele com uma superfície aquecida, para um período específico de contato.

Manípulo ou pega-mão: dispositivo auxiliar, incorporado à estrutura da máquina ou nela afixado, que tem a finalidade de permitir o acesso.

Máquina agrícola e florestal autopropelida ou automotriz: máquina destinada a atividades agrícolas e florestais que se desloca sobre meio terrestre com sistema de propulsão próprio.

Máquina autopropelida ou automotriz: para fins desta Norma, aquela que se desloca em meio terrestre com sistema de propulsão próprio.

Máquina de construção em aplicação agro-florestal: máquina originalmente concebida para realização de trabalhos relacionados à construção e movimentação de solo e que recebe dispositivos específicos para realização de trabalhos ligados a atividades agroflorestais.

Máquina e equipamento: para fins de aplicação desta Norma, o conceito inclui somente máquina e equipamento de uso não doméstico e movido por força não humana.

Máquina estacionária: aquela que se mantém fixa em um posto de trabalho, ou seja, transportável para uso em bancada ou em outra superfície estável em que possa ser fixada.

Máquina ou equipamento manual: máquina ou equipamento portátil guiado à mão.

Máquina ou implemento projetado: todo equipamento ou dispositivo desenhado, calculado, dimensionado e construído por profissional habilitado, para o uso adequado e seguro.

Modeladora: máquina concebida para uso na indústria alimentícia, para modelar massa para pães por passagem entre rolos rotativos, que achatam a porção de massa a ser modelada. A porção de massa achatada é enrolada pela passagem entre duas superfícies, que podem ser duas correias transportadoras ou uma correia transportadora e uma placa fixa e, por fim, é alongada pela passagem entre correias transportadoras. É composta basicamente por estrutura, correia transportadora de alimentação, correias transportadoras de descarga e moldagem ou alongamento, proteções, conjunto de guias, conjunto de rolos e acionamento. Para seu funcionamento, o motor de acionamento transmite potência às correias transportadoras e ao conjunto de rolos, e cada rolo adquire movimento de rotação sobre seu eixo causando a passagem da massa entre eles. Pode operar com alimentação e descarga manuais. Em determinadas situações o mesmo tipo de máquina também é denominado alongadora.

Moedor de carne - picador de carne: máquina que utiliza rosca sem fim para moer carne. É composta por bocal instalado em bandeja para entrada da carne e rosca sem fim dentro de duto que a conduz em direção à lâmina de corte e, em seguida, até o bocal perfurado - zona de descarga.

Moinho para farinha de rosca: máquina concebida para uso profissional, destinada a reduzir mecanicamente partes de pão torrado em farinha. É composta por base e bocal, acionamento, proteções e dispositivo de moagem.

Monitoramento: função intrínseca de projeto do componente ou realizada por interface de segurança que garante a funcionalidade de um sistema de segurança quando um componente ou um dispositivo tiver sua função reduzida ou limitada, ou quando houver situações de perigo devido a alterações nas condições do processo.

Motocultivador - trator de Rabiças, “mula mecânica” ou microtrator: equipamento motorizado de duas rodas utilizado para tracionar implementos diversos, desde preparo de solo até colheita. Caracteriza-se pelo fato de o operador caminhar atrás do equipamento durante o trabalho.



Motopoda: máquina similar à motosserra, dotada de cabo extensor para maior alcance nas operações de poda.

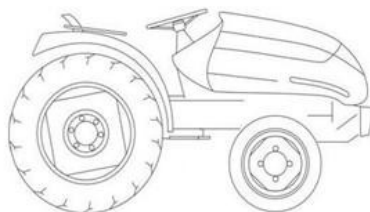
Motosserra: serra motorizada de empunhadura manual utilizada principalmente para corte e poda de árvores equipada obrigatoriamente com:

- freio manual ou automático de corrente, que consiste em dispositivo de segurança que interrompe o giro da corrente, acionado pela mão esquerda do operador;
- pino pega-corrente, que consiste em dispositivo de segurança que reduz o curso da corrente em caso de rompimento, evitando que atinja o operador;
- protetor da mão direita, que consiste em proteção traseira que evita que a corrente atinja a mão do operador em caso de rompimento;
- protetor da mão esquerda, que consiste em proteção frontal para evitar que a mão do operador alcance involuntariamente a corrente durante a operação de corte; e
- trava de segurança do acelerador, que consiste em dispositivo que impede a aceleração involuntária.

Muting: desabilitação automática e temporária de uma função de segurança por meio de componentes de segurança ou circuitos de comando responsáveis pela segurança, durante o funcionamento normal da máquina.

Opcional: dispositivo ou sistema não previsto nesta Norma, como faróis auxiliares.

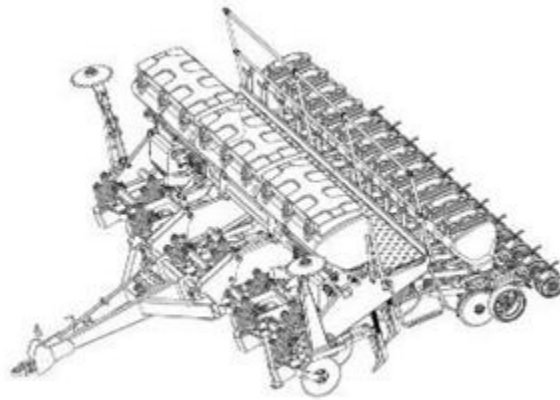
Outro tipo de microtrator e cortador de grama autopropelido: máquina de pequeno porte destinada à execução de serviços gerais e de conservação de jardins residenciais ou comerciais. Seu peso bruto total sem implementos não ultrapassa 600 kg (seiscentos quilogramas).



Permissão de trabalho - ordem de serviço: documento escrito, específico e auditável, que contenha, no mínimo, a descrição do serviço, a data, o local, nome e a função dos trabalhadores e dos responsáveis pelo serviço e por sua emissão e os procedimentos de trabalho e segurança.

Plantadeira tracionada: implemento agrícola que, quando acoplado a um trator agrícola, pode realizar a operação de

plântio de culturas, como sementes, mudas, tubérculos ou outros.



Plataforma ou escada externa para máquina autônoma agrícola, florestal e de construção em aplicações agro-florestais: dispositivo de apoio não fixado de forma permanente na máquina.

Posto de operação: local da máquina ou equipamento de onde o trabalhador opera a máquina.

Posto de trabalho: qualquer local de máquinas e equipamentos em que seja requerida a intervenção do trabalhador.

Prensa mecânica excêntrica servoacionada: máquina que utiliza motor de torque ou servomotor ligado mecanicamente ao eixo de acionamento da máquina. O servoacionamento deve ficar intertravado com o sistema de segurança. Esse tipo de acionamento deve possuir um dispositivo de retenção do martelo, que pode ser incorporado no próprio motor. O sistema redundante de frenagem deve ser dimensionado de forma que possa bloquear o movimento do martelo em qualquer ângulo do excêntrico, em caso de emergência ou no caso de intervenção para manutenção. O sistema deve ser intertravado ao sistema de controle elétrico de segurança e projetado para atender ao nível de categoria 4 (quatro) de proteção.

Profissional habilitado para a supervisão da capacitação: profissional que comprove conclusão de curso específico na área de atuação, compatível com o curso a ser ministrado, com registro no competente conselho de classe, se necessário.

Profissional legalmente habilitado: trabalhador previamente qualificado e com registro no competente conselho de classe, se necessário.

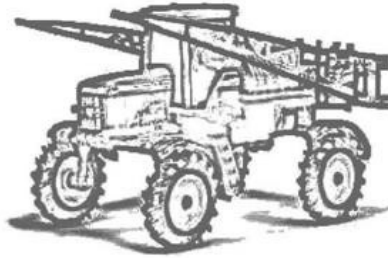
Profissional ou trabalhador capacitado: aquele que recebeu capacitação sob orientação e responsabilidade de profissional habilitado.

Profissional ou trabalhador qualificado: aquele que comprove conclusão de curso específico na sua área de atuação e reconhecido pelo sistema oficial de ensino.

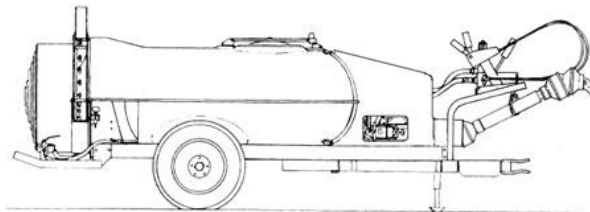
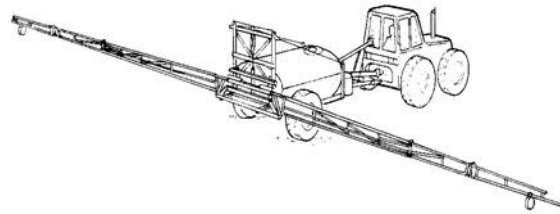
Proteção fixa distante: proteção que não cobre completamente a zona de perigo, mas que impede ou reduz o acesso em razão de suas dimensões e sua distância em relação à zona de perigo, como, por exemplo, grade de perímetro ou proteção em túnel.

Psicofisiológico: característica que engloba o que constitui o caráter distintivo, particular de uma pessoa, incluindo suas capacidades sensitivas, motoras, psíquicas e cognitivas, destacando, entre outras, questões relativas aos reflexos, à postura, ao equilíbrio, à coordenação motora e aos mecanismos de execução dos movimentos que variam intra e inter indivíduos. Inclui, no mínimo, o conhecimento antropológico, psicológico, fisiológico relativo ao ser humano. Engloba, ainda, temas como níveis de vigilância, sono, motivação e emoção, memória e aprendizagem.

Pulverizador autônomo: instrumento ou máquina utilizado na agricultura no combate às pragas da lavoura, infestação de plantas daninha e insetos. Sua maior função é permitir o controle da dosagem na aplicação de defensivos ou fertilizantes sobre determinada área.



Pulverizador tracionado: implemento agrícola que, quando acoplado a um trator agrícola, pode realizar a operação de aplicar agrotóxicos.



Queimadura de espessura parcial superficial: queimadura em que a epiderme é completamente destruída, mas os folículos pilosos e glândulas sebáceas, bem como as glândulas sudoríparas, são poupados.

Rampa: meio de acesso permanente inclinado e contínuo em ângulo de lance de 0° (zero grau) a 20° (vinte graus).

Redundância: aplicação de mais de um componente, dispositivo ou sistema, a fim de assegurar que, havendo uma falha em um deles na execução de sua função o outro estará disponível para executar esta função.

Relé de segurança: componente com redundância e circuito eletrônico dedicado para acionar e supervisionar funções específicas de segurança, tais como chaves de segurança, sensores, circuitos de parada de emergência, ESPEs, válvulas e contadores, garantido que, em caso de falha ou defeito desses ou em sua fiação, a máquina interrompa o funcionamento e não permita a inicialização de um novo ciclo, até o defeito ser sanado. Deve ter três princípios básicos de funcionamento: redundância, diversidade e autoteste.

Ruptura positiva - operação de abertura positiva de um elemento de contato: efetivação da separação de um contato como resultado direto de um movimento específico do atuador da chave do interruptor, por meio de partes não resilientes, ou seja, não dependentes da ação de molas.

Seletor - chave seletora, dispositivo de validação: chave seletora ou seletora de modo de comando com acesso restrito ou senha de tal forma que:

- a) possa ser bloqueada em cada posição, impedindo a mudança de posição por trabalhadores não autorizados;
- b) cada posição corresponda a um único modo de comando ou de funcionamento;
- c) o modo de comando selecionado tenha prioridade sobre todos os outros sistemas de comando, com exceção da parada de emergência; e
- d) torne a seleção visível, clara e facilmente identificável.

Serra fita para corte de carnes em varejo: máquina utilizada em açougue para corte de carnes, principalmente com osso, constituída por duas polias que guiam a fita serrilhada, sendo que o movimento da polia inferior é tracionado. É operada por um único trabalhador localizado em frente à máquina, deixando as partes laterais e traseiras livres. Há constante exposição do operador à zona de corte ao manipular a peça de carne a ser cortada.

Símbolo - pictograma: desenho esquemático normatizado, destinado a significar certas indicações simples.

Sistema de proteção contra quedas: estrutura fixada à máquina ou equipamento, projetada para impedir a queda de pessoas, materiais ou objetos.

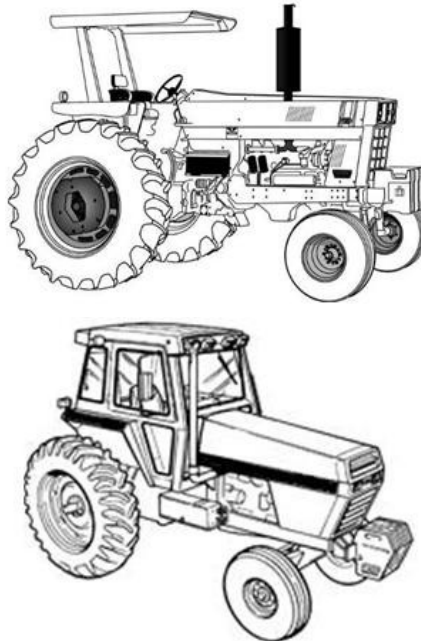
Sistema mecânico de frenagem: sistema mecânico utilizado para parada segura do movimento de risco, que garanta o retorno à posição frenado quando houver a interrupção da fonte de energia.

Talão: parte mais rígida – reforçada do pneu, que entra em contato com o aro, garantindo sua fixação.

Tensão de trabalho - work strain: resposta interna do trabalhador ao ser exposto à pressão de trabalho, dependente de suas características individuais, por exemplo, tamanho, idade, capacidade, habilidade, destrezas, etc.

Trator acavalado: trator agrícola em que, devido às dimensões reduzidas, a plataforma de operação consiste apenas de um piso pequeno nas laterais para o apoio dos pés e operação.

Trator agrícola: máquina autopropelida de médio a grande porte, destinada a puxar ou arrastar implementos agrícolas. Possui uma ampla gama de aplicações na agricultura e pecuária, e é caracterizado por possuir no mínimo dois eixos para pneus ou esteiras e peso, sem lastro ou implementos, maior que 600 kg (seiscentos quilogramas) e bitola mínima entre pneus traseiros, com o maior pneu especificado, maior que 1280 mm (mil duzentos e oitenta milímetros).





Trator agrícola estreito: trator de pequeno porte destinado à produção de frutas, café e outras aplicações nas quais o espaço é restrito e utilizado para implementos de pequeno porte. Possui bitola mínima entre pneus traseiros, com o maior pneu especificado, menor ou igual a 1280 mm (mil duzentos e oitenta milímetros) e peso bruto total acima de 600 Kg (seiscentos quilogramas).



Válvula e bloco de segurança: componente conectado à máquina ou equipamento com a finalidade de permitir ou bloquear, quando acionado, a passagem de fluidos líquidos ou gasosos, como ar comprimido e fluidos hidráulicos, de modo a iniciar ou cessar as funções da máquina ou equipamento. Deve possuir monitoramento para a verificação de sua interligação, posição e funcionamento, impedindo a ocorrência de falha que provoque a perda da função de segurança.

Zona perigosa: Qualquer zona dentro ou ao redor de uma máquina ou equipamento, onde uma pessoa possa ficar exposta a risco de lesão ou dano à saúde.

ANEXO V MOTOSSERRAS

1. As motosserras devem dispor dos seguintes dispositivos de segurança:

- a) freio manual ou automático de corrente;
- b) pino pega-corrente;
- c) protetor da mão direita;
- d) protetor da mão esquerda; e
- e) trava de segurança do acelerador.

1.1. As motopodas e similares devem atender, no que couber, o disposto no item 1 e alíneas deste Anexo.

2. Os fabricantes e importadores de motosserras e similares devem informar, nos catálogos e manuais de instruções de todos os modelos, os níveis de ruído e vibração e a metodologia utilizada para a referida aferição.

3. As motosserras e similares fabricadas e importadas devem ser comercializadas com manual de instruções que contenha informações relativas à segurança e à saúde no trabalho, especialmente:

- a) quanto aos riscos à segurança e a saúde durante o seu manuseio;
- b) instruções de segurança no trabalho com o equipamento, de acordo com o previsto nas Recomendações Práticas da Organização Internacional do Trabalho – OIT;
- c) especificações de ruído e vibração; e
- d) advertências sobre o uso inadequado.

4. Os fabricantes e importadores de motosserras e similares instalados no País devem disponibilizar, por meio de seus revendedores, treinamento e material didático para os usuários, conforme conteúdo programático relativo à utilização

constante do manual de instruções.

4.1. Os empregadores devem promover, a todos os operadores de motosserra e similares, treinamento para utilização segura da máquina, com carga horária mínima de oito horas e conforme conteúdo programático relativo à utilização constante do manual de instruções.

4.2. Os certificados de garantia das máquinas devem ter campo específico, a ser assinado pelo consumidor, confirmando a disponibilidade do treinamento ou responsabilizando-se pelo treinamento dos trabalhadores que utilizarão a máquina.

5. Todos os modelos de motosserra e similares devem conter sinalização de advertência indelével e resistente, em local de fácil leitura e visualização do usuário, com a seguinte informação: o uso inadequado pode provocar acidentes graves e danos à saúde.

6. É proibido o uso de motosserras e similares à combustão interna em lugares fechados ou insuficientemente ventilados.

ANEXO VI MÁQUINAS PARA PANIFICAÇÃO E CONFEITARIA

1. Este Anexo estabelece requisitos específicos de segurança para máquinas de panificação e confeitaria, a saber: amassadeiras, bateadeiras, cilindros, modeladoras, laminadoras, fatiadoras para pães e moinho para farinha de rosca.

2. Amassadeiras:

2.1 Para aplicação deste Anexo consideram-se:

- a) amassadeiras classe 1: amassadeiras cujas bacias têm volume maior do que 5l (cinco litros) e menor ou igual a 90l (noventa litros) com capacidade de alimentação de até 25 kg (vinte e cinco quilogramas) de farinha por ciclo de trabalho;
- b) amassadeiras classe 2: amassadeiras cujas bacias têm volume maior do que 90l (noventa litros) e menor ou igual a 270l (duzentos e setenta litros) com capacidade de alimentação de até 100 kg (cem quilogramas) de farinha por ciclo de trabalho;
- c) amassadeiras classe 3: amassadeiras cujas bacias têm volume maior do que 270l (duzentos e setenta litros) com capacidade de alimentação de mais de 100 kg (cem quilogramas) de farinha por ciclo de trabalho;
- d) bacia: recipiente destinado a receber os ingredientes que se transformam em massa após misturados pelo batedor, podendo também ser denominado tacho e cuba;
- e) volume da bacia: volume máximo da bacia, usualmente medido em litros;
- f) zonas perigosas da bacia: região entre a bacia e outros elementos da máquina, inclusive sua estrutura e seus sistemas de movimentação, que possam oferecer riscos ao operador ou a terceiros;
- g) batedor: dispositivo destinado a, por movimento de rotação, misturar os ingredientes e produzir a massa, podendo ter diversas geometrias e ser denominado, no caso de amassadeiras, de garfo ou braço;
- h) zona perigosa do batedor: região na qual o movimento do batedor oferece risco ao trabalhador, podendo o risco ser de aprisionamento ou de esmagamento.

2.2. O acesso à zona do batedor deve ser impedido por meio de proteção móvel intertravada por, no mínimo, uma chave de segurança com duplo canal, monitorada por relé de segurança - duplo canal, conforme os itens 12.38 a 12.55 e seus subitens e quadro I, do item A, do Anexo I desta Norma.

2.3. O acesso às zonas perigosas da bacia deve ser impedido por meio de proteções fixas ou proteções móveis intertravadas por, no mínimo, uma chave de segurança com duplo canal, monitorada por relé de segurança - duplo canal, conforme os itens 12.38 a 12.55 e seus subitens e quadro I do item A do Anexo I desta Norma.

2.4. Caso sejam utilizadas chaves de segurança eletromecânicas, ou seja, com atuador mecânico, no intertravamento das proteções móveis, devem ser instaladas duas chaves de segurança com ruptura positiva por proteção - porta, ambas monitoradas por relé de segurança - duplo canal conforme os itens 12.38 a 12.55 e seus subitens desta Norma, atendendo ainda requisitos de higiene e vibração.

2.5. O acesso à zona do batedor e zonas perigosas da bacia somente deve ser possível quando o movimento do batedor e da bacia tenha cessado totalmente.

2.6. Os dispositivos responsáveis pela parada do movimento e por seu monitoramento devem ser confiáveis e seguros, conforme os itens 12.38 a 12.55 e seus subitens desta Norma.

2.7. Quando a máquina não possuir sistema de frenagem, deve ser atendido o disposto no item 12.44, alínea “b”, desta Norma.

2.8. As amassadeiras devem possuir, no mínimo, dois botões de parada de emergência, conforme itens 12.56 a 12.63 e seus subitens desta Norma.

2.9. O circuito elétrico do comando da partida e parada do motor elétrico das amassadeiras deve possuir, no mínimo, dois contatores com contatos positivamente guiados, ligados em série, monitorados por interface de segurança.

3. Batedeiras

3.1. Para aplicação deste anexo consideram-se:

- a) batedeira classe 1: batedeiras cujas bacias têm volume maior do que 5l (cinco litros) e menor ou igual a 18l (dezoito litros);
- b) batedeira classe 2: batedeiras cujas bacias têm volume maior do que 18l (dezoito litros) e menor ou igual a 40l (quarenta litros);
- c) batedeira classe 3: batedeiras cujas bacias têm volume maior do que 40l (quarenta litros);
- d) bacia: recipiente destinado a receber os ingredientes que se transformarão na massa após misturados pelo batedor, podendo receber, também, as seguintes denominações: tacho e cuba;
- e) volume da bacia: volume máximo da bacia usualmente medido em litros;
- f) batedor: dispositivo destinado a, por movimento de rotação, misturar os ingredientes e produzir a massa; dependendo do trabalho a ser realizado, pode apresentar diversas geometrias, podendo também ser denominado gancho, leque ou paleta, globo ou arame; e
- g) zona perigosa do batedor: região na qual o movimento do batedor oferece risco ao usuário, podendo o risco ser de aprisionamento ou esmagamento.

3.2. O acesso à zona do batedor deve ser impedido por meio de proteção móvel intertravada por, no mínimo, uma chave de segurança com duplo canal, monitorada por relé de segurança - duplo canal, conforme os itens 12.38 a 12.55 e seus subitens e quadro I do item A do Anexo I desta Norma.

3.3. Caso sejam utilizadas chaves de segurança eletromecânicas, com atuador mecânico no intertravamento das proteções móveis, devem ser instaladas duas chaves de segurança com ruptura positiva por proteção - porta, ambas monitoradas por relé de segurança - duplo canal, conforme os itens 12.38 a 12.55 e seus subitens desta Norma, atendendo ainda requisitos de higiene e vibração.

3.4. O acesso à zona perigosa do batedor somente deve ser possível quando o movimento do batedor e da bacia tenha cessado totalmente.

3.5. Os dispositivos responsáveis pela parada do movimento e por seu monitoramento devem ser confiáveis e seguros, conforme os itens 12.38 a 12.55 e seus subitens desta Norma.

3.6. Quando a máquina não possuir sistema de frenagem, deve ser atendido o disposto no item 12.44, alínea “b” desta Norma.

3.7. Deve haver garantia de que o batedor movimenta-se apenas com a bacia na sua posição de trabalho.

3.8. As batedeiras de classes 2 e 3 definidas no subitem 3.1, alíneas “b” e “c”, deste Anexo, devem possuir dispositivo para manuseio do tipo carrinho manual ou similar para deslocamento da bacia a fim de reduzir o esforço físico do operador.

3.9. As bacias das batedeiras de classe 1 definidas no subitem 3.1, alínea “a”, deste Anexo, que não possuam dispositivo para manuseio do tipo carrinho manual ou similar para seu deslocamento, devem possuir pega, ou alças, ergonomicamente adequadas.

3.10. As batedeiras de classes 1, 2 e 3 definidas no subitem 3.1, alíneas “a”, “b” e “c”, deste Anexo, devem possuir, no

mínimo, um botão de parada de emergência, conforme itens 12.56 a 12.63 e seus subitens desta Norma.

3.11. As bateadeiras dotadas de sistema de aquecimento por meio de queima de combustível devem atender ao disposto no item 12.108 desta Norma e os requisitos das normas técnicas oficiais vigentes.

3.12. A temperatura máxima das superfícies acessíveis aos trabalhadores deve atender ao disposto no item 12.109 desta Norma e os requisitos das normas técnicas oficiais vigentes.

3.13. O dispositivo para movimentação vertical da bacia deve ser resistente para suportar os esforços solicitados e não deve gerar quaisquer riscos de aprisionamento ou compressão dos segmentos corporais dos trabalhadores durante seu acionamento e movimentação da bacia.

3.14. As bateadeiras de classe 2 definidas no subitem 3.1, alínea “b”, deste Anexo, devem possuir dispositivo de movimentação vertical mecanizado, que reduza ao máximo o esforço e que garanta condições ergonômicas adequadas.

3.15. As bateadeiras de classe 3 definidas no subitem 3.1, alínea “c”, deste Anexo, devem possuir dispositivo de movimentação vertical motorizado com acionamento por meio de dispositivo de comando de ação continuada.

3.16. O circuito elétrico do comando da partida e parada do motor elétrico das bateadeiras deve possuir, no mínimo, dois contatores com contatos positivamente guiados, ligados em série, monitorados por interface de segurança.

4. Cilindro de panificação

4.1. Para aplicação deste Anexo considera-se cilindro de panificação a máquina de uso não doméstico, independente da capacidade, comprimento e diâmetro dos rolos cilíndricos, concebido para sovar a massa de fazer pães.

4.1.1. O cilindro de panificação consiste principalmente de dois cilindros paralelos tracionados que giram em sentido de rotação inversa, mesa baixa, prancha de extensão traseira, motor e polias.

4.1.1.1. Os conceitos e definições aqui empregados levam em conta a atual tecnologia empregada no segmento, ou seja, alimentação manual.

4.2. Para cilindros dotados de esteira que conduz a massa para a zona de cilindragem, as definições e proteções necessárias são as mesmas das modeladoras de pães, entendendo-se que o acesso à zona perigosa dos rolos, previsto no subitem 5.2.1.2 deste Anexo, deve ser isento de movimento de inércia por meio de sistema mecânico de frenagem.

4.3. Definições aplicáveis a cilindros:

- a) mesa baixa: prancha na posição horizontal, utilizada como apoio para o operador manusear a massa;
- b) prancha de extensão traseira: prancha inclinada em relação à base utilizada para suportar e encaminhar a massa até os cilindros;
- c) cilindros superior e inferior: cilindros paralelos tracionados que giram em sentido de rotação inverso que comprimem a massa, tornando-a uniforme e na espessura desejada, situados entre a mesa baixa e a prancha de extensão traseira;
- d) distância de segurança: distância mínima necessária para dificultar o acesso à zona de perigo;
- e) movimento de risco: movimento de partes da máquina que pode causar danos pessoais;
- f) rolete obstrutivo: rolo cilíndrico não tracionado, de movimento livre, posicionado sobre o cilindro superior, para evitar o acesso do operador à zona de perigo;
- g) chapa de fechamento do vão entre cilindros: proteção móvel intertravada que impede o acesso do operador à zona de convergência entre cilindros;
- h) indicador visual: mostrador com régua graduada que indica a distância entre os cilindros superior e inferior, e determina a espessura da massa, evitando o ato de colocar as mãos para verificar a abertura dos cilindros;
- i) proteção lateral: proteção fixa nas laterais, especialmente na prancha de extensão traseira, para eliminar a possibilidade de contato com a zona de movimentação de risco;
- j) botão de parada de emergência: botão do tipo cogumelo na cor vermelha, à prova de poeira, posicionado em ambos os lados do cilindro de panificação, para acionamento da parada instantânea da máquina em caso de emergência, devendo o sistema mecânico de frenagem atuar de tal forma que elimine o movimento de inércia dos cilindros;
- k) lâmina de limpeza para o cilindro superior: lâmina paralela ao eixo do cilindro e com mesmo comprimento, mantida tensionada para obter contato com a superfície inferior do cilindro, retirando os resíduos de massa;

- 1) chapa de fechamento de limpeza: proteção fixa que impede o acesso ao vão entre o cilindro inferior e a mesa baixa, proporcionando a limpeza de resíduos do cilindro inferior.

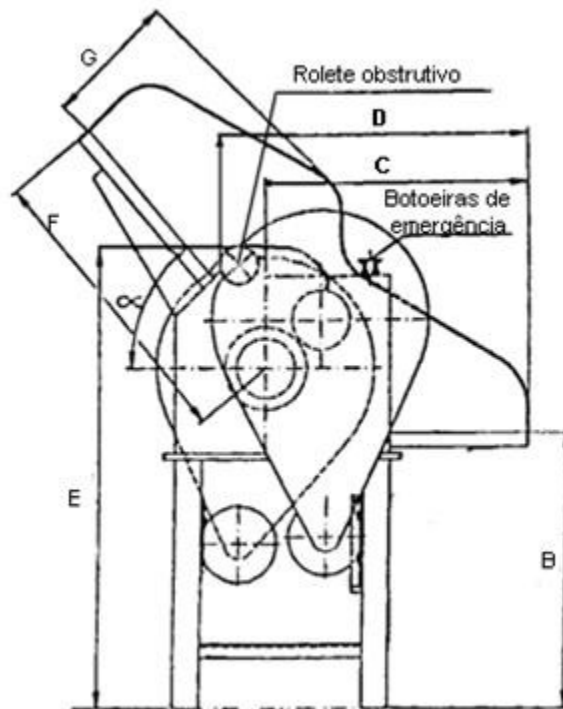
Figura 1: Desenho em corte da zona de trabalho do cilindro de panificação.



Fonte: Fundacentro.

4.4. Os cilindros de panificação devem manter uma distância mínima de segurança conforme Figura 2, respeitando os aspectos ergonômicos previstos nesta Norma.

Figura 2: Desenho esquemático do cilindro de panificação.



Legenda - dimensões em milímetros com tolerância de 25,00 mm (vinte e cinco milímetros)

B: 850

C: 840

D: 890

E: 1170

F: 900

G: 710

α : 50°(cinquenta graus) a 55° (cinquenta e cinco graus) - ângulo de inclinação da prancha de extensão traseira (Retificada no D.O.U. de 10/01/11 – Seção 1 – pág. 84)

4.5. Entre o rolete obstrutivo e o cilindro tracionado superior deve haver proteção móvel intertravada - chapa de fechamento do vão entre cilindros - por, no mínimo, uma chave de segurança com duplo canal, monitorada por relé de segurança, duplo canal, conforme os itens 12.38 a 12.55 e seus subitens e quadro I do item A do Anexo I desta Norma.

4.5.1. Caso sejam utilizadas chaves de segurança eletromecânicas com atuador mecânico, no intertravamento das proteções móveis, devem ser instaladas duas chaves de segurança com ruptura positiva por proteção - porta, ambas monitoradas por relé de segurança, duplo canal, conforme os itens 12.38 a 12.55 e seus subitens desta Norma, atendendo ainda requisitos de higiene e vibração.

4.5.2. O acesso à zona de trabalho entre o rolete obstrutivo e o cilindro tracionado superior - chapa de fechamento do vão entre cilindros - somente deve ser possível quando o movimento do cilindro tracionado superior tenha cessado totalmente por meio de sistema mecânico de frenagem, que garanta a parada imediata quando aberta a proteção móvel intertravada, ou acionado o dispositivo de parada de emergência.

4.6. A inversão do sentido de giro dos cilindros tracionados deve ser impedida por sistema de segurança mecânico, elétrico ou eletromecânico à prova de burla, instalado na transmissão de força desses cilindros.

4.7. A máquina deve possuir, no mínimo, dois botões de parada de emergência instalados um de cada lado, conforme itens 12.56 a 12.63 e seus subitens desta Norma.

4.8. O circuito elétrico do comando da partida e parada do motor elétrico dos cilindros deve possuir, no mínimo, dois contatores com contatos positivamente guiados, ligados em série, monitorados por interface de segurança.

5. Modeladoras

5.1. Para aplicação deste anexo consideram-se:

- a) correia transportadora modeladora: correia que transporta a porção de massa em processo de enrolamento;
- b) correia transportadora enroladora: correia que, por pressionar a porção de massa contra a correia transportadora modeladora e por terem velocidades diferentes, enrola a massa já achatada pela passagem no conjunto de rolos;
- c) correia transportadora alongadora: correia que, por pressionar a porção de massa contra a correia transportadora modeladora, alonga ou modela a massa já enrolada;
- d) conjunto de rolos: conjunto de corpos cilíndricos que, quando em operação, apresentam movimento de rotação sobre seu eixo de simetria, observando-se que as posições relativas de alguns deles podem ser mudadas alterando-se a distância entre seus eixos de rotação, de forma a alterar a espessura da massa achatada pela passagem entre eles, que a seguir será enrolada e alongada; e
- e) zona perigosa dos rolos: região na qual o movimento dos rolos oferece risco de aprisionamento ou esmagamento ao trabalhador.

5.2. O acesso à zona perigosa dos rolos, bem como aos elementos de transmissão das correias transportadoras, deve ser impedido por todos os lados por meio de proteções, exceto a entrada e saída da massa, em que se devem respeitar as distâncias de segurança, de modo a impedir que as mãos e dedos dos trabalhadores alcancem as zonas de perigo, conforme os itens 12.38 a 12.55 e seus subitens e quadro I item A do Anexo I desta Norma.

5.2.1. O acesso à zona perigosa dos rolos para alimentação por meio da correia modeladora transportadora deve possuir proteção móvel intertravada por, no mínimo, uma chave de segurança com duplo canal, monitorada por relé de segurança, duplo canal, conforme os itens 12.38 a 12.55 e seus subitens desta Norma.

5.2.1.1. Caso sejam utilizadas chaves de segurança eletromecânicas, com atuador mecânico, no intertravamento das proteções móveis, devem ser instaladas duas chaves de segurança com ruptura positiva por proteção - porta, ambas monitoradas por relé de segurança, duplo canal, conforme os itens 12.38 a 12.55 e seus subitens desta Norma, atendendo ainda requisitos de higiene e vibração.

5.2.1.2. O acesso à zona perigosa dos rolos somente deve ser possível quando seus movimentos tenham cessado totalmente.

5.2.1.3. Os dispositivos responsáveis pela parada do movimento e por seu monitoramento devem ser confiáveis e seguros, conforme os itens 12.38 a 12.55 e seus subitens desta Norma.

5.2.1.4. Quando a máquina não possuir sistema de frenagem, deve ser atendido ao disposto no item 12.44, alínea “b”, desta Norma.

5.3. As modeladoras devem possuir, no mínimo, um botão de parada de emergência, conforme itens 12.56 a 12.63 e seus subitens desta Norma.

5.4. O circuito elétrico do comando da partida e parada do motor elétrico das modeladoras deve possuir, no mínimo, dois contatores com contatos positivamente guiados, ligados em série, monitorados por interface de segurança.

6. Laminadora

6.1. Para aplicação deste Anexo consideram-se:

- a) correia transportadora: correia que transporta a porção de massa em processo de conformação, possuindo sentido de vai e vem a ser comandado pelo operador e que se estende desde a mesa dianteira, passando pela zona dos rolos rotativos tracionados, responsáveis pela conformação da massa, até a mesa traseira;
- b) mesa dianteira: correia transportadora na qual a massa é colocada no início do processo;
- c) mesa traseira: correia transportadora na qual a massa já sofreu conformação nos rolos rotativos tracionados;
- d) conjunto de rolos rotativos tracionados: conjunto de corpos cilíndricos que, quando em operação, apresentam movimento de rotação sobre seu eixo de simetria, podendo suas posições variar, alterando a distância entre seus eixos, de forma a mudar a espessura da massa, bem como para impressão e corte da massa;
- e) zona perigosa dos rolos: região na qual o movimento dos rolos oferece risco de aprisionamento ou esmagamento ao trabalhador.

6.2. O acesso à zona perigosa dos rolos, bem como aos elementos de transmissão da correia transportadora deve ser

impedido por todos os lados por meio de proteções, exceto a entrada e saída da massa, em que se devem respeitar as distâncias de segurança, de modo a impedir que as mãos e dedos dos trabalhadores alcancem as zonas de perigo, conforme os itens 12.38 a 12.55 e seus subitens e quadro I item A do Anexo I desta Norma.

6.2.1. O acesso à zona perigosa dos rolos pela correia transportadora nas mesas dianteira e traseira deve possuir proteção móvel intertravada por, no mínimo, uma chave de segurança com duplo canal, monitorada por relé de segurança, duplo canal, conforme os itens 12.38 a 12.55 e seus subitens desta Norma.

6.2.1.1. Caso sejam utilizadas chaves de segurança eletromecânicas, com atuador mecânico, no intertravamento das proteções móveis, devem ser instaladas duas chaves de segurança com ruptura positiva por proteção - porta, ambas monitoradas por relé de segurança, duplo canal, conforme os itens 12.38 a 12.55 e seus subitens desta Norma, atendendo ainda requisitos de higiene e vibração.

6.2.1.2. O acesso à zona perigosa dos rolos somente deve ser possível quando seus movimentos tenham cessado totalmente.

6.2.1.3. Os dispositivos responsáveis pela parada do movimento e por seu monitoramento devem ser confiáveis e seguros, conforme os itens 12.38 a 12.55 e seus subitens desta Norma.

6.2.1.4 Quando a máquina não possuir sistema de frenagem, deve ser atendido o disposto no item 12.44, alínea “b”, desta Norma.

6.3. As laminadoras devem possuir, no mínimo, um botão de parada de emergência, conforme o item itens 12.56 a 12.63 e seus subitens desta Norma.

6.4. As laminadoras, inclusive o movimento das correias transportadoras, devem ser acionadas por meio de dispositivo manual, atendendo ao item 12.24 desta Norma, sendo proibido o uso de pedais.

6.5. O circuito elétrico do comando da partida e parada do motor elétrico das laminadoras deve possuir, no mínimo, dois contatores com contatos positivamente guiados, ligados em série, monitorados por interface de segurança.

7. Fatiadora de pães

7.1. Para aplicação deste Anexo consideram-se:

- a) dispositivo de corte: conjunto de facas serrilhadas retas paralelas, que cortam por movimento oscilatório, ou por uma ou mais serras contínuas paralelas, que cortam pelo movimento em um único sentido;
- b) região de descarga: região à jusante do dispositivo de corte, na qual são recolhidos manual ou automaticamente os produtos já fatiados;
- c) região de carga: região à montante do dispositivo de corte, na qual são depositados manual ou automaticamente os produtos a serem fatiados;
- d) dispositivo de alimentação: dispositivo que recebe os produtos a serem fatiados e os guia para o local de corte, podendo ter operação automática utilizando, por exemplo, correia transportadora, ou ser um dispositivo operado manualmente;
- e) dispositivo de descarga: dispositivo que recebe os produtos já fatiados e os disponibiliza para o restante do processo produtivo, podendo ter operação automática, utilizando, por exemplo, correia transportadora, ou ser um dispositivo operado manualmente, ou apenas uma placa metálica fixa que recebe o produto, que é retirado manualmente.

7.2. O acesso ao dispositivo de corte deve ser impedido por todos os lados por meio de proteções, exceto a entrada e saída dos pães, em que se devem respeitar as distâncias de segurança, de modo a impedir que as mãos e dedos dos trabalhadores alcancem as zonas de perigo, conforme itens 12.38 a 12.55 e seus subitens e quadro I item A do Anexo I desta Norma.

7.2.1. O acesso ao dispositivo de corte pela região de carga deve possuir proteção fixa conjugada com proteção móvel intertravada, para entrada dos pães, por, no mínimo, uma chave de segurança com duplo canal e monitorada por relé de segurança, duplo canal, conforme os itens 12.38 a 12.55 e seus subitens desta Norma.

7.2.1.1. Caso sejam utilizadas chaves de segurança eletromecânicas, com atuador mecânico no intertravamento das proteções móveis, devem ser instaladas duas chaves de segurança com ruptura positiva por proteção - porta, ambas

monitoradas por relé de segurança, duplo canal, conforme os itens 12.38 a 12.55 e seus subitens desta Norma, atendendo ainda requisitos de higiene e vibração.

7.2.2. Devem existir medidas de proteção na região de descarga, de modo a impedir que as mãos e dedos dos trabalhadores alcancem as zonas de perigo, conforme os itens 12.38 a 12.55 e seus subitens e quadro I item A do Anexo I desta Norma, garantido a sua segurança durante a retirada dos pães fatiados.

7.2.3. O acesso à zona de corte somente deve ser possível quando os movimentos das serrilhas tenham cessado totalmente.

7.3. As fatiadoras automáticas devem possuir, no mínimo, dois botões de parada de emergência, conforme itens 12.56 a 12.63 e seus subitens desta Norma.

7.4. O circuito elétrico do comando da partida e parada do motor elétrico das fatiadoras deve possuir, no mínimo, dois contatores com contatos positivamente guiados, ligados em série, monitorados por interface de segurança.

8. Moinho para farinha de rosca

8.1. Para aplicação deste Anexo consideram-se:

- a) dispositivo de moagem: conjunto de aletas que reduzem mecanicamente o pão torrado até a granulação de farinha de rosca;
- b) região de descarga: região à jusante do dispositivo de moagem na qual é recolhida manual ou automaticamente a farinha de rosca; e
- c) região de carga: região à montante do dispositivo de moagem na qual o pão torrado é depositado manual ou automaticamente.

8.2. O acesso ao dispositivo de moagem deve ser impedido por todos os lados por meio de proteções, exceto a entrada dos pães e saída da farinha de rosca, em que se devem respeitar as distâncias de segurança, de modo a impedir que as mãos e dedos dos trabalhadores alcancem as zonas de perigo, conforme os itens 12.38 a 12.55 e seus subitens e quadro I item A do Anexo I desta Norma.

8.2.1. O acesso ao dispositivo de moagem pela região de carga deve possuir proteções que garantam, por meio de distanciamento e geometria construtiva, a não inserção de segmento corporal dos trabalhadores.

8.2.2. Quando forem utilizadas proteções móveis, estas devem ser intertravadas por, no mínimo, uma chave de segurança com duplo canal, monitorada por relé de segurança, duplo canal.

8.2.2.1. Caso sejam utilizadas chaves de segurança eletromecânicas, com atuador mecânico, no intertravamento das proteções móveis, devem ser instaladas duas chaves de segurança com ruptura positiva por proteção - porta, ambas monitoradas por relé de segurança, duplo canal, conforme os itens 12.38 a 12.55 e seus subitens desta Norma, atendendo ainda requisitos de higiene e vibração.

8.2.3. O acesso ao dispositivo de moagem pela região de descarga deve possuir proteção fixa, conforme os itens 12.38 a 12.55 e seus subitens desta Norma.

8.2.4. O acesso à zona perigosa de moagem somente deve ser possível quando o movimento das aletas tenha cessado totalmente.

8.3. O bocal, se móvel, deve ser intertravado com a base por, no mínimo, uma chave de segurança com duplo canal, monitorada por relé de segurança, duplo canal, conforme os itens 12.38 a 12.55 e seus subitens desta Norma, impedindo o movimento das aletas com a máquina desmontada.

8.4. O circuito elétrico do comando da partida e parada do motor elétrico dos moinhos para farinha de rosca deve possuir, no mínimo, dois contatores com contatos positivamente guiados, ligados em série, monitorados por interface de segurança.

ANEXO VII MÁQUINAS PARA AÇOUGUE E MERCEARIA

Este Anexo estabelecer requisitos específicos de segurança para máquinas de açougue e mercearia, novas, usadas e importadas, a saber: serra fita, fatiador de bifés, amaciador de bife, moedor de carne e fatiador de frios.

1. Serra fita - para corte de carnes em varejo.

1.1. Para fins deste anexo considera-se serra fita a máquina utilizada em açougue para corte de carnes, principalmente com osso.

1.2. Os movimentos da fita no entorno das polias devem ser protegidos com proteções fixas ou proteções móveis intertravadas, conforme os itens 12.38 a 12.55 e seus subitens desta Norma, à exceção da área operacional necessária para o corte da carne, onde uma canaleta regulável deslizante deve enclausurar o perímetro da fita serrilhada na região de corte, liberando apenas a área mínima de fita serrilhada para operação.

1.3. Deve ser adotado braço articulado vertical – empurrador, com movimento pendular em relação à serra, que serve para guiar e empurrar a carne e impedir o acesso da mão à área de corte.

1.3.1. O braço articulado deve ser firmemente fixado à estrutura da máquina, não podendo apresentar folga lateral que comprometa a segurança, e ser rígido, de modo a não permitir deformações ou flexões.

1.4. A mesa fixa deve ter guia regulável paralela à serra fita utilizada para limitar a espessura do corte da carne.

1.5. As mesas de corte das máquinas fabricadas a partir da vigência desta Norma devem possuir uma parte móvel para facilitar o deslocamento da carne.

1.5.1. A mesa móvel deve ter dispositivo limitador do seu curso para que a proteção para as mãos não toque a fita.

1.5.2. A mesa móvel deve ter guia que permita o apoio da carne na mesa e seu movimento de corte.

1.6. A mesa móvel e o braço articulado - empurrador - devem ter manípulos - punhos, com anteparos para proteção das mãos.

1.7. Deve ser utilizado dispositivo manual para empurrar a carne lateralmente contra a guia regulável, e perpendicularmente à serra fita, para o corte de peças pequenas ou para finalização do corte da carne.

1.8. A serra fita deve possuir, no mínimo, um botão de parada de emergência, conforme itens 12.56 a 12.63 e seus subitens desta Norma.

2. Fatiador de bifés

2.1. Para fins deste Anexo considera-se fatiador de bifés a máquina com múltiplas lâminas tracionadas utilizada em açougue para fatiar peças de carne introduzidas por um bocal ou por meio de esteira alimentadora.

2.2. Os movimentos das lâminas de corte e de seus mecanismos devem ser enclausurados por proteções fixas ou proteções móveis intertravadas, conforme os itens 12.38 a 12.55 e seus subitens desta Norma, excetuando-se o bocal de alimentação, que deve atender o disposto no subitem 2.3 deste Anexo.

2.3. O bocal de alimentação deve impedir o acesso dos membros superiores atuando como proteção móvel intertravada dotada de, no mínimo uma chave de segurança com duplo canal, monitorada por relé de segurança, duplo canal, conforme os itens 12.38 a 12.55 e seus subitens e quadro I, item A, do Anexo I desta Norma.

2.4. A abertura da zona de descarga deve impedir o alcance dos membros superiores na zona das lâminas de corte, conforme o quadro I, item A, do Anexo I desta Norma.

3. Amaciador de bife

3.1. Para fins deste Anexo, considera-se amaciador de bifés a máquina com dois ou mais cilindros dentados paralelos tracionados que giram em sentido de rotação inversa por onde são passadas peças de bife pré-cortadas.

3.2. Os movimentos dos cilindros dentados e de seus mecanismos devem ser enclausurados por proteções fixas ou proteções móveis intertravadas, conforme os itens 12.38 a 12.55 e seus subitens desta Norma, excetuando-se o bocal de alimentação, que deve atender o disposto no item 3.3 deste Anexo.

3.3. O bocal de alimentação deve impedir o acesso dos membros superiores atuando como proteção móvel intertravada dotada de, no mínimo, uma chave de segurança com duplo canal, monitorada por relé de segurança, duplo canal, conforme os itens 12.38 a 12.55 e seus subitens e quadro I, item A, do Anexo I desta Norma.

3.4. A abertura da zona de descarga deve impedir o alcance dos membros superiores na zona de convergência dos cilindros dentados, conforme o quadro I, item A, do Anexo I desta Norma.

4. Moedor de carne - Picador

4.1. Para fins deste Anexo considera-se moedor de carne a máquina que utiliza rosca sem fim para moer carne.

4.2. Os movimentos da rosca sem fim e de seus mecanismos devem ser enclausurados por proteções fixas ou proteções móveis intertravadas, conforme os itens 12.38 a 12.55 e seus subitens desta Norma.

4.3. O bocal de alimentação deve ser construído de forma solidária à bandeja, formando uma peça única, que deve servir de proteção em função de sua geometria, ou possuir proteção que impeça o ingresso dos membros superiores na zona da rosca sem fim.

4.4. A bandeja deve atuar como proteção móvel intertravada dotada de, no mínimo, uma chave de segurança com duplo canal, monitorada por relé de segurança, duplo canal, conforme os itens 12.38 a 12.55 e seus subitens e quadro I, item A, do Anexo I desta Norma.

4.5. A abertura da zona de descarga deve impedir o alcance dos membros superiores na zona perigosa da rosca sem fim, conforme o quadro I, item A, do Anexo I desta Norma.

5. Fatiador de frios

5.1. Para fins deste anexo considera-se fatiador de frios a máquina com lâmina tracionada em formato de disco utilizada para fatiar frios.

5.2. Os movimentos da lâmina, com risco de corte, e seus mecanismos, inclusive durante sua afiação, exceto a área destinada ao fatiamento, devem ser enclausurados por proteções fixas ou proteções móveis intertravadas dotadas de, no mínimo, uma chave de segurança com duplo canal, monitorada por relé de segurança, duplo canal, conforme os itens 12.38 a 12.55 e seus subitens e quadro I, item A, do Anexo I desta Norma.

ANEXO VIII PRENSAS E SIMILARES

1. Prensas são máquinas utilizadas na conformação e corte de materiais diversos, nas quais o movimento do martelo - punção, é proveniente de um sistema hidráulico ou pneumático - cilindro hidráulico ou pneumático, ou de um sistema mecânico, em que o movimento rotativo se transforma em linear por meio de sistemas de bielas, manivelas, conjunto de alavancas ou fusos.

1.1. As prensas são divididas em:

- a) mecânicas excêntricas de engate por chaveta ou acoplamento equivalente;
- b) mecânicas excêntricas com freio ou embreagem;
- c) de fricção com acionamento por fuso;
- d) servoacionadas;
- e) hidráulicas;
- f) pneumáticas;
- g) hidropneumáticas; e
- h) outros tipos não relacionados neste subitem.

1.2. Máquinas similares são aquelas com funções e riscos equivalentes aos das prensas, englobando:

- a) martelos de queda;
- b) martelos pneumáticos;
- c) marteletes;
- d) dobradeiras;
- e) recaladoras;
- f) guilhotinas, tesouras e cisalhadoras;
- g) prensas de compactação e de moldagem;
- h) dispositivos hidráulicos e pneumáticos;
- i) endireitadeiras;
- j) prensas enfardadeiras; e
- k) outras máquinas similares não relacionadas neste subitem.

1.2.1. Não se aplicam as disposições deste Anexo às máquinas denominadas de balancim de braço móvel manual - balancim jacaré, e balancim tipo ponte manual, que devem atender aos requisitos do Anexo X desta Norma.

1.3. Ferramentas - ferramental, estampos ou matrizes são elementos fixados no martelo e na mesa das prensas e similares, com função de corte ou conformação de materiais, podendo incorporar os sistemas de alimentação ou extração relacionados no subitem 1.4.

1.4. Sistemas de alimentação ou extração são meios utilizados para introduzir a matéria prima e retirar a peça processada da matriz, e podem ser:

- a) manuais;
- b) por gaveta;
- c) por bandeja rotativa ou tambor de revólver;
- d) por gravidade, qualquer que seja o meio de extração;
- e) por mão mecânica;
- f) por transportador ou robótica;
- g) contínuos - alimentadores automáticos; e
- h) outros sistemas não relacionados neste subitem.

2. Sistemas de segurança nas zonas de prensagem.

2.1. Os sistemas de segurança nas zonas de prensagem ou trabalho aceitáveis são:

- a) enclausuramento da zona de prensagem, com frestas ou passagens que não permitem o ingresso dos dedos e mãos nas zonas de perigo, conforme item A, do Anexo I, desta Norma, e podem ser constituído de proteções fixas ou proteções móveis dotadas de intertravamento, conforme itens 12.38 a 12.55 e seus subitens desta Norma;
- b) ferramenta fechada, que significa o enclausuramento do par de ferramentas, com frestas ou passagens que não permitem o ingresso dos dedos e mãos nas zonas de perigo, conforme quadro I, item A, do Anexo I desta Norma;
- c) cortina de luz com redundância e autoteste, monitorada por interface de segurança, adequadamente dimensionada e instalada, conforme item B, do Anexo I, desta Norma e normas técnicas oficiais vigentes, conjugada com comando bimanual, atendidas as disposições dos itens 12.26, 12.27, 12.28 e 12.29 desta Norma.

2.1.1. Havendo possibilidade de acesso a zonas de perigo não supervisionadas pelas cortinas, devem existir proteções fixas ou móveis dotadas de intertravamento, conforme itens 12.38 a 12.55 e subitens desta Norma.

2.1.2. O número de comandos bimanuais deve corresponder ao número de operadores na máquina, conforme item 12.30 e subitens desta Norma.

2.1.3. Os sistemas de segurança referidos na alínea “c” do subitem 2.1 e no item 2.1.1 deste Anexo devem ser classificados como categoria 4, conforme a NBR 14153.

3. Proteção da zona de prensagem ou de trabalho.

3.1. As prensas mecânicas excêntricas de engate por chaveta ou de sistema de acoplamento equivalente de ciclo completo de fricção com acionamento por fuso e seus respectivos similares, não podem permitir o ingresso das mãos ou dos dedos dos operadores nas zonas de prensagem, devendo ser adotados os seguintes sistemas de segurança:

- a) enclausuramento com proteções fixas e, havendo necessidade de troca frequente de ferramentas, com proteções

móveis dotadas de intertravamento com bloqueio, de modo a permitir a abertura somente após a parada total dos movimentos de risco, conforme alínea “a”, do subitem 2.1, deste Anexo e item 12.46 desta Norma; ou

b) operação somente com ferramentas fechadas, conforme alínea “b”, do subitem 2.1 deste Anexo.

3.2. As prensas mecânicas excêntricas com freio e embreagem, servoacionadas, hidráulicas, pneumáticas, hidropneumáticas e seus respectivos similares devem adotar os seguintes sistemas de segurança nas zonas de prensagem ou trabalho:

a) enclausuramento com proteções fixas ou proteções móveis dotadas de intertravamento, conforme alínea “a”, do subitem 2.1 deste Anexo; ou

b) operação somente com ferramentas fechadas, conforme alínea “b”, do subitem 2.1 deste Anexo; ou

c) utilização de cortina de luz conjugada com comando bimanual, conforme alínea “c”, do subitem 2.1 e seus subitens deste Anexo.

4. Sistemas hidráulicos e pneumáticos de comando.

4.1. As prensas mecânicas excêntricas com freio ou embreagem pneumático, as prensas pneumáticas e seus respectivos similares, devem ser comandados por válvula de segurança específica com fluxo cruzado, monitoramento dinâmico e livre de pressão residual.

4.1.1. A prensa ou similar deve possuir rearme manual, incorporado à válvula de segurança ou em outro componente do sistema, de modo a impedir acionamento adicional em caso de falha.

4.1.2. Nos modelos de válvulas com monitoramento dinâmico externo por pressostato, micro-switches ou sensores de proximidade, o monitoramento deve ser realizado por interface de segurança.

4.1.3. Somente podem ser utilizados silenciadores de escape que não apresentem risco de entupimento, ou que tenham passagem livre correspondente ao diâmetro nominal, de maneira a não interferir no tempo de frenagem.

4.1.4. Quando válvulas de segurança independentes forem utilizadas para o comando de prensas e similares com freio e embreagem separados, devem ser interligadas de modo a estabelecer entre si um monitoramento dinâmico, para assegurar que o freio seja imediatamente aplicado caso a embreagem seja liberada durante o ciclo, e ainda para impedir que a embreagem seja acoplada caso a válvula do freio não atue.

4.1.5. Os sistemas de alimentação de ar comprimido para circuitos pneumáticos de prensas e similares devem garantir a eficácia das válvulas de segurança, e possuir purgadores ou sistema de secagem do ar e sistema de lubrificação automática com óleo específico para este fim.

4.1.6. A exigência constante do subitem 4.1.4 não se aplica a prensas pneumáticas e seus respectivos similares.

4.2. As prensas mecânicas excêntricas com freio ou embreagem hidráulico e seus respectivos similares devem ser comandados por sistema de segurança composto por válvulas em redundância, com monitoramento dinâmico.

4.2.1. A prensa ou similar deve possuir rearme manual, de modo a impedir qualquer acionamento adicional em caso de falha.

4.2.2. Nos sistemas de válvulas com monitoramento dinâmico externo por pressostato, micro-switches ou sensores de proximidade, o monitoramento deve ser realizado por interface de segurança.

4.2.3. Quando válvulas independentes forem utilizadas, devem ser interligadas de modo a estabelecer entre si um monitoramento dinâmico, assegurando que não haja pressão residual capaz de comprometer o funcionamento do conjunto freio e embreagem em caso de falha de uma das válvulas.

4.2.4. Quando forem utilizadas válvulas independentes para o comando de prensas e similares com freio e embreagem separados, aplica-se o disposto no subitem 4.1.4.

4.3. As prensas hidráulicas e similares devem possuir bloco hidráulico de segurança ou sistema de segurança composto por válvulas em redundância que possua a mesma característica e eficácia, com monitoramento dinâmico.

4.3.1. A prensa ou similar deve possuir rearme manual, de modo a impedir acionamento adicional em caso de falha.

4.3.2. Nos sistemas de válvulas com monitoramento dinâmico externo por pressostato, micro-switches ou sensores de proximidade, o monitoramento deve ser realizado por interface de segurança.

4.3.3. Quando válvulas independentes forem utilizadas, devem ser interligadas de modo a estabelecer entre si um monitoramento dinâmico, assegurando que não haja pressão residual capaz de comprometer a segurança em caso de falha de uma das válvulas.

4.3.4. As prensas hidráulicas e similares devem possuir válvula ou sistema de retenção para impedir a queda do martelo em caso de falha do bloco de segurança ou do sistema hidráulico.

4.3.5. Quando utilizado sistema hidráulico, a válvula ou sistema de retenção deve ficar localizado o mais próximo possível do cilindro.

5. Dispositivos de parada de emergência.

5.1. As prensas e similares devem possuir dispositivos de parada de emergência que garantam a parada segura do movimento da máquina ou equipamento, conforme itens 12.56 a 12.63 e seus subitens desta Norma.

5.2. O sistema de parada de emergência da prensa deve ser preparado para interligação com os sistemas de parada de emergência de equipamentos periféricos tais como desbobinadores, endireitadores e alimentadores, de modo que o acionamento do dispositivo de parada de emergência de qualquer um dos equipamentos provoque a parada imediata de todos os demais.

5.3. Quando utilizados comandos bimanuais conectáveis por plug ou tomada, removíveis, que contenham botão de parada de emergência, deve haver também dispositivo de parada de emergência no painel ou no corpo da máquina.

5.4. Havendo vários comandos bimanuais para o acionamento de uma prensa ou similar, devem ser ligados de modo a garantir o funcionamento adequado do botão de parada de emergência de cada um deles, nos termos desta Norma.

6. Monitoramento da posição do martelo.

6.1. Nas prensas mecânicas excêntricas com freio ou embreagem e similares, com zona de prensagem não enclausurada, ou cujas ferramentas não sejam fechadas, a posição do martelo deve ser monitorada por sinais elétricos produzidos por equipamento acoplado mecanicamente ao eixo da máquina.

6.1.1. O monitoramento da posição do martelo, compreendido por ponto morto inferior - PMI, ponto morto superior - PMS e escorregamento máximo admissível, deve incluir dispositivos para assegurar que, se o escorregamento da frenagem ultrapassar o máximo admissível especificado pela norma ABNT NBR 13930, uma ação de parada seja imediatamente iniciada e não possa ser possível o início de um novo ciclo.

6.1.2. Os sinais elétricos devem ser gerados por chaves de segurança com duplo canal e ruptura positiva, monitoradas por interface de segurança classificada como categoria 4 conforme a norma ABNT NBR 14153.

6.1.3. Quando for utilizada interface de segurança programável que tenha blocos de programação dedicados à função de controle e supervisão do PMS, PMI e escorregamento, a exigência de duplo canal fica dispensada.

6.2. Nas prensas hidráulicas, pneumáticas e similares, com zona de prensagem não enclausurada, ou cujas ferramentas não sejam fechadas, a posição do martelo deve ser monitorada.

6.3. Para prensas em que não seja possível garantir a parada segura do martelo em função de sua velocidade e do tempo de resposta da máquina, não é permitido o uso de cortinas de luz para proteção da zona de prensagem, ficando dispensada a exigência do subitem 6.1 deste Anexo, devendo a zona de prensagem ser protegida com proteções fixas ou móveis com intertravamento com bloqueio, de acordo com os itens 12.38 a 12.55 e seus subitens desta Norma.

7. Pedais de acionamento.

7.1. As prensas e similares que possuem zona de prensagem ou de trabalho enclausurada ou utilizam somente ferramentas fechadas podem ser acionadas por pedal com atuação elétrica, pneumática ou hidráulica, não sendo permitido o uso de pedais com atuação mecânica ou alavancas.

7.2. Os pedais de acionamento devem permitir o acesso somente por uma única direção e por um pé, devendo ser protegidos para evitar seu acionamento acidental.

7.3. Para atividades de forjamento a morno e a quente podem ser utilizados os pedais conforme disposto no subitem 7.2 deste Anexo, desde que sejam adotadas medidas de proteção que garantam o distanciamento do trabalhador das áreas de risco.

7.4. Nas operações com dobradeiras podem ser utilizados os pedais conforme disposto no subitem 7.2 deste Anexo, sem a exigência de enclausuramento da zona de prensagem, desde que adotadas medidas adequadas de proteção contra os riscos existentes.

7.5. O número de pedais deve corresponder ao número de operadores conforme o item 12.30 e subitens desta Norma.

8. Atividades de forjamento a morno e a quente

8.1. Para as atividades de forjamento a morno e a quente podem ser utilizadas pinças e tenazes, desde que sejam adotadas medidas de proteção que garantam o distanciamento do trabalhador das zonas de perigo.

8.1.1. Caso necessário, as pinças e tenazes devem ser suportadas por dispositivos de alívio de peso, tais como balancins móveis ou tripés, de modo a minimizar a sobrecarga do trabalho.

9. Proteção das transmissões de força

9.1 As transmissões de força, como volantes, polias, correias e engrenagens devem ser protegidas conforme os itens 12.38 a 12.55 e subitens desta Norma.

9.1.1. Nas prensas excêntricas mecânicas deve haver proteção fixa das bielas e das pontas de seus eixos que resistam aos esforços de sollicitação em caso de ruptura.

9.1.2. O volante vertical e horizontal da prensas de fricção com acionamento por fuso devem ser protegidos, de modo que não sejam arremessados em caso de ruptura do fuso.

10. Ferramentas.

10.1. As ferramentas devem:

- a) ser construídas de forma que evitem a projeção de material nos operadores;
- b) ser armazenadas em locais próprios e seguros;
- c) ser fixadas às máquinas de forma adequada, sem improvisações; e
- d) não oferecer riscos adicionais.

11. Sistemas de retenção mecânica.

11.1. As prensas e similares devem possuir sistema de retenção mecânica que suporte o peso do martelo e da parte superior da ferramenta, para travar o martelo no início das operações de trocas, ajustes e manutenções das ferramentas.

11.2. O componente de retenção mecânica deve ser pintado na cor amarela e possuir intertravamento monitorado por interface de segurança, de forma a impedir, durante a sua utilização, o funcionamento da prensa.

11.3 O componente de retenção mecânica deve:

- a) garantir a retenção mecânica nas diversas posições de parada do martelo; e
- b) ser projetado e construído de modo a garantir resistência à força estática exercida pelo peso total do conjunto móvel a ser sustentado e que impeça sua projeção ou sua simples soltura.

11.4. Nas situações em que não seja possível o uso do sistema de retenção mecânica, devem ser adotadas medidas

alternativas que garantam o mesmo resultado.

12. Máquinas similares específicas.

12.1. Nos martelos pneumáticos:

- a) o parafuso central da cabeça do amortecedor deve ser preso com cabo de aço;
- b) o mangote de entrada de ar deve possuir proteção que impeça sua projeção em caso de ruptura; e
- c) todos os prisioneiros, superior e inferior, devem ser travados com cabo de aço.

12.2. As guilhotinas, tesouras e cisalhadoras devem possuir proteções fixas e, havendo necessidade de intervenção freqüente nas lâminas, devem possuir proteções móveis com intertravamento para impedir o ingresso das mãos e dedos dos operadores nas áreas de risco, conforme os itens 12.38 a 12.55 e subitens desta Norma.

13 Dobradeiras ou prensas viradeiras.

13.1. As dobradeiras devem possuir sistema de segurança que impeça o acesso pelas laterais e parte traseira da máquina às zonas de perigo, conforme os itens 12.38 a 12.55 e subitens desta Norma.

13.2. As dobradeiras devem possuir sistema de segurança frontal que cubra a área de trabalho, selecionado de acordo com as características da construção da máquina e a geometria da peça a ser conformada, observando:

- a) as dobradeiras com freio ou embreagem mecânicos - cinta, em função da imprecisão na determinação do tempo de parada, não podem possuir dispositivos detectores de presença optoeletrônicos para proteção frontal na zona de trabalho, sendo proibida a operação por mais de um trabalhador e a conformação de peças que não garantam o distanciamento do operador;
- b) as dobradeiras com freio ou embreagem pneumáticos e as dobradeiras hidráulicas podem possuir dispositivos detectores de presença optoeletrônicos para proteção frontal na zona de trabalho, desde que adequadamente selecionados e instalados conforme o item B do Anexo I desta Norma;
- c) as dobradeiras hidráulicas podem utilizar dispositivos detectores de presença optoeletrônicos laser de múltiplos feixes para proteção da zona de trabalho em tarefas com múltiplas dobras, condicionada às características e limitações da máquina em função da disponibilidade de baixa velocidade, se inferior ou igual a 10mm/s (dez milímetros por segundo), em altura de curso que não permita o acesso dos dedos do trabalhador, ou seja, inferior ou igual a 6mm (seis milímetros);
- d) nas dobradeiras hidráulicas dotadas de dispositivo detector de presença optoeletrônico laser de múltiplos feixes, sua desativação completa – muting, somente deve ocorrer quando a abertura entre a ferramenta superior e a peça a ser conformada for menor ou igual a 6 mm (seis milímetros), associada à movimentação em baixa velocidade;
- e) os dispositivos detectores de presença optoeletrônicos laser de múltiplos feixes devem ser instalados e testados de acordo com as recomendações do fabricante, norma técnica específica vigente e item C, do Anexo I, desta Norma; e
- f) as dobradeiras hidráulicas que possuem dispositivos detectores de presença optoeletrônicos laser de múltiplos feixes devem ser acionadas por comando bimanual previsto nos itens 12.26, 12.27, 12.28 e 12.29 ou pedal de segurança de 3 posições, conforme item C, do Anexo I, todos desta Norma;

13.3. As dobradeiras operadas unicamente por robôs podem ser dispensadas das exigências dos subitens 13.1 e 13.2 deste Anexo, desde que possuam sistema de proteção para impedir o acesso de trabalhadores em todo o perímetro da máquina e de movimentação do robô, conforme os itens 12.38 12.55 e subitens desta Norma.

13.4. Medidas adicionais, como o emprego de posicionadores ou mesa ou encosto imantado, devem ser adotadas a fim de evitar acidentes com as mãos do trabalhador entre a peça trabalhada e a estrutura - avental - da máquina no momento da conformação.

14. As bobinadeiras, desbobinadeiras, endireitadeiras e outros equipamentos de alimentação devem possuir proteção em todo o perímetro, impedindo o acesso e a circulação de pessoas nas áreas de risco, conforme os itens 12.38 a 12.55 e subitens desta Norma.

15. Outras disposições.

15.1. Podem ser adotadas, em caráter excepcional, outras medidas de proteção e sistemas de segurança nas prensas e similares, desde que garantam a mesma eficácia das proteções e dispositivos mencionados neste anexo, e atendam ao disposto nas normas técnicas oficiais vigentes.

15.2. É proibida a importação, a fabricação, comercialização, leilão, locação, cessão a qualquer título e exposição de prensas mecânicas excêntricas e similares com acoplamento para descida do martelo por meio de engate por chaveta ou similar e dobradeiras mecânicas com freio de cinta, novas ou usadas, em todo o território nacional.

15.2.1. Entende-se como mecanismo similar aquele que não possibilite a parada imediata do movimento do martelo em qualquer posição do ciclo de trabalho.

16. Transformação de prensas e equipamentos similares

16.1. Qualquer transformação substancial do sistema de funcionamento ou do sistema de acoplamento para movimentação do martelo - "retrofitting" de prensas e equipamentos similares somente deve ser realizada mediante projeto mecânico elaborado por profissional legalmente habilitado, acompanhado de Anotação de Responsabilidade Técnica - ART.

16.2. O projeto deverá conter memória de cálculo de dimensionamento dos componentes, especificação dos materiais empregados e memorial descritivo de todos os componentes.

ANEXO IX INJETORA DE MATERIAIS PLÁSTICOS

1. Para fins de aplicação deste Anexo considera-se injetora a máquina utilizada para a fabricação descontínua de produtos moldados, por meio de injeção de material no molde, que contém uma ou mais cavidades em que o produto é formado, consistindo essencialmente na unidade de fechamento - área do molde e mecanismo de fechamento, unidade de injeção e sistemas de acionamento e controle, conforme Figura 1 deste Anexo.

1.1. Definições aplicáveis:

- a) máquina injetora hidráulica: máquina injetora em que os acionamentos dos eixos são executados por circuito de potência hidráulico, composto por motor elétrico, bomba hidráulica e cilindro hidráulico;
- b) área do molde: zona compreendida entre as placas, onde o molde é montado;
- c) mecanismo de fechamento: mecanismo fixado à placa móvel para movê-la e aplicar a força de fechamento;
- d) força de fechamento: força exercida pelo conjunto cilindro de injeção e rosca sobre a peça de plástico que se solidifica dentro do molde de uma injetora, que garanta sua alimentação com material adicional enquanto ela se contrai em função da solidificação e resfriamento;
- e) unidade de injeção: unidade responsável pela plastificação e injeção do material no molde por meio do bico;
- f) injeção: transferência da massa do cilindro de injeção para o molde, processo cíclico em que um material amolecido por calor é injetado dentro de um molde sob pressão, que se mantém até que o plástico tenha endurecido suficientemente para ser ejetado do molde;
- g) circuito de potência: circuito que fornece energia para operação da máquina;
- h) máquina injetora carrossel - rotativa: máquina com duas ou mais unidades de fechamento, montadas em carrossel móvel, na posição vertical ou horizontal, vinculadas a uma ou mais unidades de injeção fixas;
- i) máquina injetora multi-estações com unidade de injeção móvel: máquina com unidade de injeção móvel vinculada a duas ou mais unidades de fechamento fixas;
- j) máquina injetora com mesa porta-molde de deslocamento transversal: máquina projetada para conter uma ou mais partes inferiores do molde fixadas a uma mesa porta-molde de deslocamento transversal, que vincula a parte inferior do molde por meio de movimento de deslocamento ou rotação da mesa, à parte superior e à unidade de injeção;
- k) máquina injetora elétrica: máquina injetora em que os acionamentos dos eixos são executados por atuadores elétricos - servomotores;
- l) motor elétrico: qualquer tipo de motor que usa energia elétrica, como servomotor ou motor linear;
- m) unidade de controle do motor: unidade para controlar o movimento, o processo de parada e interrupção de movimento de um motor elétrico, com ou sem dispositivo eletrônico integrado, tais como conversor de frequência e contator;
- n) eixo elétrico: sistema composto por um motor elétrico, uma unidade de controle motor e os contadores adicionais;
- o) estado de parada: condição no qual não há movimento de uma parte da máquina com um eixo elétrico;
- p) estado de parada segura: estado de parada durante o qual medidas adicionais são tomadas para evitar disparo inesperado;
- q) parada: desaceleração de um movimento de uma parte da máquina até que o estado de parada seja alcançado;
- r) parada segura: parada durante a qual medidas adicionais são tomadas para evitar interrupção perigosa de

- movimento;
- s) entrada de comando de segurança monitorada: entrada de uma unidade de controle do motor usada para interrupção do fornecimento de energia para o motor do eixo elétrico;
 - t) equipamento periférico: equipamento que interage com a máquina injetora, por exemplo, manipulador para retirada de peças, equipamento para troca de molde e presilhas de fixação automática do molde.

1.2. Requisitos específicos de segurança nas zonas de perigo das injetoras.

1.2.1. Perigos relacionados à área do molde.

1.2.1.1. O acesso à área do molde onde o ciclo é comandado, ou frontal, deve ser impedido por meio de proteções móveis intertravadas - portas, dotadas de duas chaves de segurança eletromecânicas monitoradas por interface de segurança, atuando na unidade de comando de tal forma que a falha em qualquer um dos dispositivos de intertravamento ou em sua interligação seja automaticamente reconhecida e ainda seja impedido o início de qualquer movimento posterior de perigo, conforme os itens 12.38 a 12.55 e subitens subsequentes desta Norma.

1.2.1.1.1. Quando utilizadas chaves de segurança magnéticas, eletrônicas codificadas ou optoeletrônicas, entre outras sem atuação mecânica, pode ser adotada apenas uma chave para o intertravamento, devendo o monitoramento ser mantido por interface de segurança.

1.2.1.2. Além do disposto no subitem 1.2.1.1 deste Anexo, a proteção frontal deve atuar no circuito de potência por meio de uma válvula monitorada ou, de maneira indireta, por meio de duas chaves de segurança eletromecânicas monitoradas por interface de segurança, exceto para as máquinas injetoras elétricas.

1.2.1.2.1. Quando utilizadas chaves de segurança magnéticas, eletrônicas codificadas ou optoeletrônicas, entre outras sem atuação mecânica, pode ser adotada apenas uma chave para essa função, mantendo-se o monitoramento por interface de segurança.

1.2.1.3. Quando utilizadas chaves de segurança magnéticas, eletrônicas codificadas ou optoeletrônicas, entre outras sem atuação mecânica, pode ser adotado apenas um dispositivo de intertravamento, monitorado por interface de segurança, para o atendimento de cada um dos subitens 1.2.1.1 e 1.2.1.2 deste Anexo.

1.2.1.4. O acesso à área do molde onde o ciclo não é comandado, ou traseira, deve ser impedido por meio de proteções móveis intertravadas - portas, dotadas de duas chaves de segurança eletromecânicas monitoradas por interface de segurança, que atuem no circuito de potência, e desliguem o motor principal.

1.2.1.4.1. Quando utilizadas chaves de segurança magnéticas, eletrônicas codificadas ou optoeletrônicas, entre outras sem atuação mecânica, pode ser adotada apenas uma chave para essa função, mantendo-se o monitoramento por interface de segurança.

1.2.5.1. Deve existir proteção na área de descarga de peças, de modo a impedir que segmentos corporais alcancem as zonas de perigo, conforme os itens 12.38 a 12.55 e subitens desta Norma.

1.2.1.6. As proteções móveis devem ser projetadas de modo que não seja possível a permanência de uma pessoa entre elas e a área do molde.

1.2.1.6.1. Caso seja necessária a permanência ou acesso de todo o corpo entre as proteções e a área de movimento perigoso ou dentro da área do molde, devem ser atendidos os subitens de 1.2.6.2 a 1.2.6.3.5 deste Anexo

1.2.1.7. Deve ser instalado dispositivo mecânico de segurança autorregulável, de tal forma que atue independente da posição da placa, ao abrir a proteção - porta, interrompendo o movimento dessa placa sem necessidade de qualquer regulagem, ou seja, sem regulagem a cada troca de molde.

1.2.1.7.1. A partir da abertura da proteção até a efetiva atuação da segurança, é permitido um deslocamento da placa móvel, de amplitude máxima igual ao passo do dispositivo mecânico de segurança autorregulável.

1.2.1.7.2. O dispositivo mecânico de segurança autorregulável deve ser dimensionado para resistir aos esforços do início do movimento de fechamento da placa móvel, não sendo sua função resistir à força de fechamento.

1.2.1.8. As proteções móveis intertravadas - portas, devem ainda proteger contra outros movimentos, e quando forem abertas, devem:

- a) interromper o ciclo; a plastificação pode continuar se o espirramento de material plastificado for impedido e a força de contato do bico não puder provocar situações de perigo;
- b) impedir movimento de avanço da rosca ou pistão de injeção;
- c) impedir movimento de avanço da unidade de injeção; e
- d) impedir movimentos perigosos dos extratores de machos e peças e de seus mecanismos de acionamento.

1.2.1.9. Dispositivos de segurança para máquinas com eixo elétrico - injetoras elétricas.

1.2.1.9.1. As máquinas injetoras elétricas devem atender aos requisitos de segurança deste Anexo, com exceção aos subitens 1.2.1.2. e 1.2.1.7

1.2.1.9.2. Para o movimento de fechamento da placa das injetoras elétricas, o circuito de potência deve possuir ligação em série com mais de uma unidade de controle motor, da seguinte forma:

- a) uma unidade de controle de velocidade do motor tendo em sua saída mais dois contadores em série; ou
- b) uma unidade de controle de velocidade do motor com uma entrada de comando de segurança monitorada, tendo em sua saída mais um contator em série; ou
- c) uma unidade de controle de velocidade do motor com duas entradas de comando de segurança monitoradas de categoria 3, sendo que, neste caso, o uso de contator em série é desnecessário.

1.2.1.9.3. Os componentes do circuito de potência devem possuir monitoramento automático, de forma que, em caso falha em um dos componentes, não seja possível iniciar o movimento seguinte do ciclo de injeção.

1.2.1.9.3.1. O monitoramento automático deve ser realizado ao menos uma vez a cada movimento da proteção móvel - porta.

1.2.1.9.4. A proteção móvel – porta, das injetoras elétricas deve possuir dispositivo de intertravamento com bloqueio que impeça sua abertura durante o movimento perigoso.

1.2.1.9.4.1. O dispositivo de intertravamento com bloqueio deve:

- a) atender às disposições dos itens 12.38 a 12.55 e subitens desta Norma;
- b) suportar um esforço de até 1000N (mil Newtons);
- c) manter a proteção móvel travada na posição fechada até que o estado de parada do movimento de perigo seja alcançado, devendo a detecção de estado de parada ser segura contra falhas individuais.

1.2.1.9.5. As injetoras elétricas devem atender a uma parada de emergência controlada, com fornecimento de energia ao circuito de potência necessária para atingir a parada e, então, quando a parada for atingida, a energia ser removida.

1.2.1.9.5.1. A atuação da parada de emergência deve interromper todos os movimentos e descarregar os acumuladores hidráulicos.

1.2.2. Área do mecanismo de fechamento.

1.2.2.1. O acesso à zona de perigo do mecanismo de fechamento deve ser impedido por meio de proteção fixa ou proteção móvel intertravada - portas.

1.2.2.2. A proteção móvel intertravada – porta, frontal e traseira deve possuir uma chave de segurança monitorada por interface de segurança, que atue no circuito de potência e desligue o motor principal.

1.2.2.3. As injetoras elétricas em que o desligamento do respectivo motor possa manter retida energia potencial que traga risco de movimentos inesperados na área de mecanismo de fechamento - extração em moldes com molas, por exemplo, deve possuir dispositivos adicionais que impeçam estes movimentos, tais como freios magnéticos.

1.2.3. Proteção do cilindro de plastificação e bico injetor.

1.2.3.1. O cilindro de plastificação deve possuir proteção fixa para impedir queimaduras resultantes do contato não

intencional em partes quentes da unidade de injeção em que a temperatura de trabalho exceda 80° C (oitenta graus Celsius) e, em complemento, deve ser fixada uma etiqueta indicando alta temperatura.

1.2.3.2. O bico de injeção deve possuir proteção móvel intertravada com uma chave de segurança monitorada por interface de segurança, que interrompa todos os movimentos da unidade de injeção.

1.2.3.3. O projeto das proteções deve levar em consideração as posições extremas do bico e os riscos de espirramento de material plastificado.

1.2.3.4. As partes móveis do conjunto injetor devem receber proteções fixas, ou proteção móvel intertravada com uma chave de segurança monitorada por interface de segurança, que interrompa todos os movimentos da unidade de injeção.

1.2.4. Área da alimentação de material – Funil.

1.2.4.1. O acesso à rosca plastificadora deve ser impedido, atendendo-se às distâncias de segurança determinadas no item A, do Anexo I, desta Norma.

1.2.4.2. No caso de unidades de injeção horizontais, admite-se uma abertura inferior na proteção do bico.

1.2.4.3. As unidades de injeção posicionadas sobre a área do molde devem ser equipadas com um dispositivo de retenção para impedir movimentos descendentes pela ação da gravidade.

1.2.4.3.1. No caso de movimento vertical de acionamento hidráulico, uma válvula de retenção deve ser instalada de forma direta sobre o cilindro, ou tão próximo quanto o possível daquele, usando somente tubos flangeados.

1.2.4.4 Em situações específicas de manutenção, dentre elas o acesso à zona de perigo, devem ser adotadas as medidas adicionais previstas no subitem 12.113.1 desta Norma.

1.2.5. Área da descarga de peças.

1.2.5.1. Deve existir proteção na área de descarga de peças, de modo a impedir que segmentos corporais alcancem as zonas de perigo, conforme os itens 12.38 a 12.55 e subitens e item A, do Anexo I, desta Norma.

1.2.5.1.1. A existência de esteiras transportadoras na área de descarga não desobriga o atendimento do previsto no subitem 1.2.5.1.

1.2.6. Requisitos adicionais de segurança associados com máquinas de grande porte.

1.2.6.1. Definem-se máquinas de grande porte quando:

- a) a distância horizontal ou vertical entre os tirantes do fechamento for maior que 1,2 m (um metro e vinte centímetros); ou,
- b) se não existirem tirantes, a distância horizontal ou vertical equivalente, que limita o acesso à área do molde, for maior que 1,2 m; (um metro e vinte centímetros) ou
- c) uma pessoa consiga permanecer entre a proteção da área do molde - porta - e a área de movimento perigoso.

1.2.6.2. Componentes de segurança adicionais, como travas mecânicas, devem ser instalados nas proteções de todos os lados da máquina em que o ciclo possa ser iniciado, para agir em cada movimento de abertura da proteção e impedir seu retorno à posição “fechada”.

1.2.6.2.1. Os componentes previstos no subitem 1.2.6.2 devem ser reativados separadamente antes que se possa iniciar outro ciclo.

1.2.6.2.2. O correto funcionamento dos componentes de segurança adicionais deve ser supervisionado por dispositivos de segurança monitorados por interface de segurança, ao menos uma vez para cada ciclo de movimento da proteção - porta, de tal forma que qualquer falha em tais componentes, seus dispositivos de segurança ou sua interligação seja automaticamente reconhecida, de forma a impedir o início de qualquer movimento de fechamento do molde.

1.2.6.3. As máquinas injetoras de grande porte devem possuir dispositivos de segurança adicionais para detectar a

presença de uma pessoa entre a proteção móvel da área do molde - porta - e a própria área do molde, ou detectar uma pessoa dentro da área do molde, conforme o item 12.42, alínea “c”, desta Norma.

1.2.6.3.1. A posição da qual estes dispositivos são reativados deve permitir uma clara visualização da área do molde, com a utilização de meios auxiliares de visão, se necessário.

1.2.6.3.2. Quando estes dispositivos forem acionados, o circuito de controle do movimento de fechamento da placa deve ser interrompido e, no caso de proteções – porta - com acionamento automático, o circuito de controle do movimento de fechamento da proteção deve ser interrompido.

1.2.6.3.3 Quando a zona monitorada pelos dispositivos detectores de presença for invadida, um comando automático deve:

- a) interromper o circuito de comando do movimento de fechamento da placa e, no caso de utilização de proteções - portas de acionamento automático, interromper o circuito de comando do movimento de fechamento da proteção;
- b) impedir a injeção na área do molde; e
- c) impedir o início do ciclo subsequente.

1.2.6.3.4. Pelo menos um botão de emergência deve ser instalado, em posição acessível, entre a proteção móvel da área do molde - porta e a área do molde, conforme itens 12.56 a 12.63 e subitens desta Norma.

1.2.6.3.5. Pelo menos um botão de emergência deve ser instalado em posição acessível na parte interna da área do molde, conforme itens 12.56 a 12.63 e subitens desta Norma.

1.2.7. Máquinas com movimento vertical da placa móvel.

1.2.7.1. Máquinas hidráulicas ou pneumáticas de fechamento vertical devem ser equipadas com dois dispositivos de retenção, que podem ser, por exemplo, válvulas hidráulicas que impeçam o movimento descendente acidental da placa.

1.2.7.1.1. As válvulas previstas no subitem 1.2.7.1 devem ser instaladas diretamente no cilindro, ou o mais próximo possível, utilizando-se somente tubos flangeados.

1.2.7.2. No local em que a placa tiver uma dimensão maior que 800 mm (oitocentos milímetros) e o curso de abertura possa exceder 500 mm (quinhentos milímetros), ao menos um dos dispositivos de retenção deve ser mecânico.

1.2.7.2.1. Quando a proteção da área do molde for aberta ou quando outro dispositivo de segurança da área do molde atuar, esse dispositivo de retenção mecânico deve agir automaticamente em todo o curso da placa.

1.2.7.2.1.1. Quando não for possível a abertura da proteção móvel da área do molde antes que se atinja a posição máxima de abertura, permite-se que o dispositivo de retenção mecânico atue apenas no final do curso de abertura.

1.2.7.2.1.2. Na eventualidade da falha de um dos dispositivos de retenção o outro deverá impedir o movimento descendente da placa.

1.2.7.3. Os dispositivos de retenção devem ser automaticamente monitorados de modo que na falha de um deles:

- a) a falha seja automaticamente reconhecida; e
- b) seja impedido o início de qualquer movimento descendente da placa.

1.2.8. Máquinas carrossel.

1.2.8.1. O acesso aos movimentos de perigo do carrossel deve ser impedido por proteções fixas ou proteções móveis intertravadas conforme os itens 12.38 a 12.55 e subitens desta Norma.

1.2.8.2. O acesso à zona do molde deve ser impedido conforme o subitem 1.2.1.1 deste Anexo.

1.2.9. Máquina com mesa porta-molde de deslocamento transversal.

1.2.9.1. O acesso aos movimentos de perigo da mesa deve ser impedido pela adoção de sistemas de segurança previstos nos itens 12.38 a 12.55 e subitens desta Norma e complementarmente pela adoção de dispositivos de acionamento do

tipo comando bimanual, conforme os itens 12.26, 12.27, 12.28 e 12.29 desta Norma.

1.2.9.2. Quando o movimento vertical da mesa for possível, deve ser impedido o movimento descendente acidental pela ação da gravidade.

1.2.10. Máquina multiestações com unidade de injeção móvel.

1.2.10.1. O acesso às zonas perigosas da unidade de injeção, quando esta se move entre as unidades de fechamento, deve ser impedido por proteções fixas ou proteções móveis intertravadas, conforme os itens 12.38 a 12.55 e subitens desta Norma.

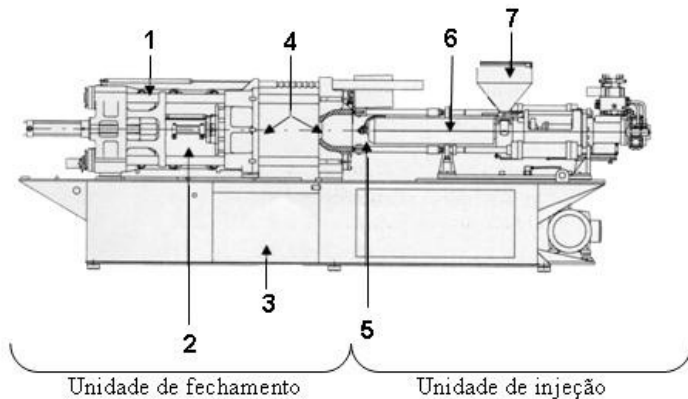
1.2.10.2. O acesso à zona do molde deve ser impedido conforme o subitem 1.2.1.1 deste Anexo.

1.2.11. Equipamentos periféricos.

1.2.11.1 A instalação de equipamentos periféricos não deve reduzir o nível de segurança, observando-se que:

- a) a instalação de equipamento periférico que implique a modificação das proteções da máquina não deve permitir acesso às zonas de perigo;
- b) se a abertura de uma proteção do equipamento periférico permitir acesso a uma zona de perigo da máquina, essa proteção deve atuar da mesma maneira que a especificada para aquela zona da máquina ou, no caso de possibilidade de acesso de todo o corpo, deve ser aplicado o disposto no subitem 1.2.6 deste Anexo;
- c) se o equipamento periférico impede o acesso à zona de perigo da máquina e pode ser removido sem o auxílio de ferramentas, deve ser intertravado com o circuito de comando da máquina da mesma forma que a proteção especificada para aquela área; e
- d) se a abertura de uma proteção móvel da máquina permitir acesso a uma zona de perigo de um equipamento periférico, essa proteção deve cumprir os requisitos de segurança aplicáveis ao equipamento.

Figura 1 – Desenho esquemático de injetora horizontal apresentando as principais zonas de perigo desprovidas das proteções fixas ou móveis.



Legenda:

- 1: mecanismo de fechamento
- 2: extrator hidráulico
- 3: área de descarga de peças
- 4: placa móvel e placa fixa do bico (área do molde)
- 5: bico de injeção
- 6: cilindro de plastificação (canhão)
- 7: funil de alimentação

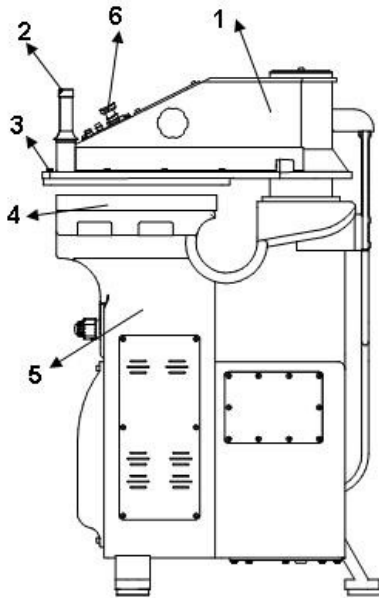
Fonte: Fundacentro

ANEXO X MÁQUINAS PARA FABRICAÇÃO DE CALÇADOS E AFINS

1. As máquinas denominadas balancim de braço móvel manual, ou balancim jacaré, devem possuir, além dos requisitos desta Norma, os seguintes requisitos específicos de segurança:

- a) acionamento por comando bimanual de acordo com os itens 12.26 e 12.28 desta Norma, instalado junto ao braço móvel, conforme Figura 1 deste Anexo;
- b) botão de emergência conforme itens 12.56 a 12.63 e subitens desta Norma, instalado no braço móvel;
- c) força para movimentar o braço móvel menor ou igual a 50N (cinquenta Newtons); e
- d) altura do piso à superfície de corte igual a 1000 +/- 30mm (mil milímetros, com tolerância de mais ou menos trinta milímetros).

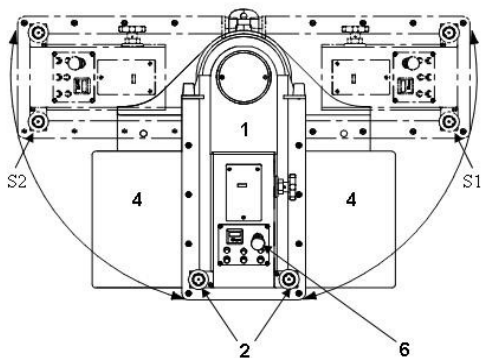
Figura 1 – Balancim de braço móvel manual ou balancim jacaré - Vista lateral



Legenda:

- 1: braço móvel
- 2: dispositivo de comando bimanual
- 3: base prensora
- 4: superfície de corte
- 5: corpo
- 6: botão de parada de emergência

Figura 2 - Balancim de braço móvel manual ou balancim jacaré. Vista de topo - Posição de giro do braço 180° (cento e oitenta graus)



Legenda:

- 1: braço móvel
- 2: dispositivo de comando bimanual

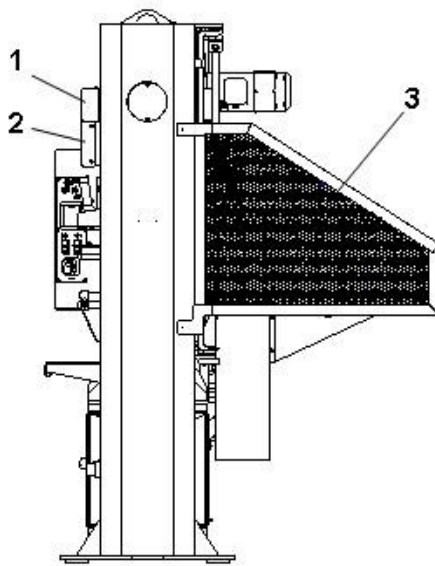
- 4: superfície de corte
- 6: botão de parada de emergência
- S1: posição de giro para direita
- S2: posição de giro para esquerda

2. As máquinas denominadas balancim tipo ponte manual devem possuir, além dos requisitos desta Norma, os seguintes requisitos específicos de segurança:

- a) proteção fixa ou móvel intertravada na parte superior do equipamento - proteção do guia do carro e proteção frontal, de forma a impedir o acesso entre o carro móvel e a estrutura da máquina, conforme os itens 12.38 a 12.55 e subitens desta Norma e Figura 2 deste Anexo;
- b) proteção fixa ou móvel intertravada na parte traseira do equipamento que impeça o acesso a zona de risco conforme os itens 12.38 a 12.55 e subitens desta Norma e Figura 2 deste Anexo;
- c) acionamento por dois comandos bimanuais de acordo com os itens 12.26 e 12.28 desta Norma, instalados junto ao carro móvel, sendo um para realizar o deslocamento horizontal do carro móvel, e outro para realizar o movimento vertical de corte, conforme detalhe A, da Figura 2 deste Anexo; e
- d) botão de parada de emergência conforme itens 12.56 a 12.63 e subitens desta Norma, localizado no carro móvel.

2.1. Quando o balancim do tipo ponte dispuser de movimento automático do deslocamento horizontal do carro, deve-se adotar cortina de luz frontal monitorada por interface de segurança, conforme os itens 12.38 a 12.55 e subitens desta Norma.

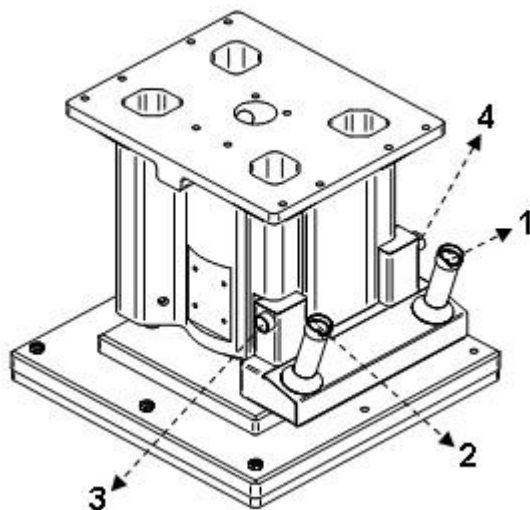
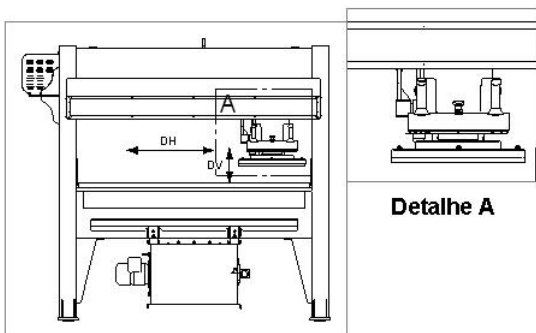
Figura 3 – Balancim do tipo ponte manual. Vista lateral



Legenda:

- 1: proteção do guia do carro
- 2: proteção frontal
- 3: proteção traseira

Figura 4 - Balancim do tipo ponte manual - Vista frontal



Legenda:

DH: deslocamento horizontal

DV: deslocamento vertical

1 e 2: acionamento bimanual, deslocamento vertical

2 e 4: deslocamento horizontal para esquerda

1 e 3: deslocamento horizontal para a direita

ANEXO XI MÁQUINAS E IMPLEMENTOS PARA USO AGRÍCOLA E FLORESTAL

1. Este Anexo aplica-se às fases de projeto, fabricação, importação, comercialização, exposição e cessão a qualquer título de máquinas estacionárias ou não e implementos para uso agrícola e florestal, e ainda a máquinas e equipamentos de armazenagem e secagem e seus transportadores, tais como silos e secadores.

2. As proteções, dispositivos e sistemas de segurança previstos neste Anexo devem integrar as máquinas desde a sua fabricação, não podendo ser considerados itens opcionais para quaisquer fins.

3. Os dispositivos de partida, acionamento e parada das máquinas e dos equipamentos estacionários devem ser projetados, selecionados e instalados de modo que:

- a) não se localizem em suas zonas perigosas;
- b) impeçam acionamento ou desligamento involuntário pelo operador ou por qualquer outra forma acidental;
- c) não acarretem riscos adicionais;
- d) não possam ser burlados; e
- e) possam ser acionados ou desligados em caso de emergência por outra pessoa que não seja o operador.

4. Os comandos de partida ou acionamento das máquinas estacionárias devem possuir dispositivos que impeçam seu funcionamento automático ao serem energizadas.

5. As máquinas cujo acionamento por pessoas não autorizadas possam oferecer risco à saúde ou integridade física de qualquer pessoa devem possuir sistema ou, no caso de máquinas autopropelidas, chave de ignição, para o bloqueio de seus dispositivos de acionamento.

6. As zonas de perigo das máquinas e implementos devem possuir sistemas de segurança, caracterizados por proteções fixas, móveis e dispositivos de segurança interligados ou não, que garantam a proteção à saúde e à integridade física dos trabalhadores.

6.1. A adoção de sistemas de segurança, em especial nas zonas de operação que apresentem perigo, deve considerar as características técnicas da máquina e do processo de trabalho e as medidas e alternativas técnicas existentes, de modo a atingir o nível necessário de segurança previsto nesta Norma.

6.1.1. Os componentes funcionais das áreas de processo e trabalho das máquinas autopropelidas e implementos, que necessitem ficar expostos para correta operação, devem ser protegidos adequadamente até a extensão máxima possível, de forma a permitir a funcionalidade operacional a que se destinam, atendendo às normas técnicas vigentes e às exceções constantes do Quadro II deste Anexo.

6.2. Para fins de aplicação deste Anexo, considera-se proteção o elemento especificamente utilizado para prover segurança por meio de barreira física, podendo ser:

- a) proteção fixa, que deve ser mantida em sua posição de maneira permanente ou por meio de elementos de fixação que só permitam sua remoção ou abertura com o uso de ferramentas específicas; e
- b) proteção móvel, que pode ser aberta sem o uso de ferramentas, geralmente ligada por elementos mecânicos à estrutura da máquina ou a um elemento fixo próximo, e deve se associar a dispositivos de intertravamento.

6.3 Para fins de aplicação deste Anexo, consideram-se dispositivos de segurança os componentes que, por si só ou interligados ou associados a proteções, reduzam os riscos de acidentes e de outros agravos à saúde, sendo classificados em:

- a) comandos elétricos ou interfaces de segurança: dispositivos responsáveis por realizar o monitoramento, que verificam a interligação, posição e funcionamento de outros dispositivos do sistema e impedem a ocorrência de falha que provoque a perda da função de segurança, como relés de segurança, controladores configuráveis de segurança e controlador lógico programável - CLP de segurança;
- b) dispositivos de intertravamento: chaves de segurança eletromecânicas, com ação e ruptura positiva, magnéticas e eletrônicas codificadas, optoeletrônicas, sensores indutivos de segurança e outros dispositivos de segurança que possuem a finalidade de impedir o funcionamento de elementos da máquina sob condições específicas;
- c) sensores de segurança: dispositivos detectores de presença mecânicos e não mecânicos, que atuam quando uma pessoa ou parte do seu corpo adentra a zona de perigo de uma máquina ou equipamento, enviando um sinal para interromper ou impedir o início de funções perigosas, como cortinas de luz, detectores de presença optoeletrônicos, laser de múltiplos feixes, barreiras óticas, monitores de área, ou scanners, tapetes e sensores de posição;
- d) válvulas e blocos de segurança ou sistemas pneumáticos e hidráulicos de mesma eficácia;
- e) dispositivos mecânicos, como: dispositivos de retenção, limitadores, separadores, empurradores, inibidores, defletores e retráteis; e
- f) dispositivos de validação: dispositivos suplementares de comando operados manualmente, que, quando aplicados de modo permanente, habilitam o dispositivo de acionamento, como chaves seletoras bloqueáveis e dispositivos bloqueáveis.

6.3.1 Os componentes relacionados aos sistemas de segurança e comandos de acionamento e parada das máquinas estacionárias, inclusive de emergência, devem garantir a manutenção do estado seguro da máquina quando ocorrerem flutuações no nível de energia além dos limites considerados no projeto, incluindo o corte e restabelecimento do fornecimento de energia.

6.4. As proteções devem ser projetadas e construídas de modo a atender aos seguintes requisitos de segurança:

- a) cumprir suas funções apropriadamente durante a vida útil da máquina ou possibilitar a reposição de partes deterioradas ou danificadas;
- b) ser constituídas de materiais resistentes e adequados à contenção de projeção de peças, materiais e partículas;
- c) fixação firme e garantia de estabilidade e resistência mecânica compatíveis com os esforços requeridos;
- d) não criar pontos de esmagamento ou agarramento com partes da máquina ou com outras proteções;
- e) não possuir extremidades e arestas cortantes ou outras saliências perigosas;

- f) resistir às condições ambientais do local onde estão instaladas;
- g) impedir que possam ser burladas;
- h) proporcionar condições de higiene e limpeza;
- i) impedir o acesso à zona de perigo;
- j) ter seus dispositivos de intertravamento utilizados para bloqueio de funções perigosas das máquinas protegidos adequadamente contra sujidade, poeiras e corrosão, se necessário;
- k) ter ação positiva, ou seja, atuação de modo positivo;
- l) não acarretar riscos adicionais; e
- m) possuir dimensões conforme previsto no Item A do Anexo I desta Norma.

6.4.1. Quando a proteção for confeccionada com material descontínuo, devem ser observadas as distâncias de segurança para impedir o acesso às zonas de perigo, conforme previsto Item A do Anexo I desta Norma.

6.5. A proteção deve ser móvel quando o acesso a uma zona de perigo for requerido uma ou mais vezes por turno de trabalho, observando-se que:

- a) a proteção deve ser associada a um dispositivo de intertravamento quando sua abertura não possibilitar o acesso à zona de perigo antes da eliminação do risco; e
- b) a proteção deve ser associada a um dispositivo de intertravamento com bloqueio quando sua abertura possibilitar o acesso à zona de perigo antes da eliminação do risco.

6.5.1. Para as máquinas autopropelidas e seus implementos, a proteção deve ser móvel quando o acesso a uma zona de perigo for requerido mais de uma vez por turno de trabalho.

6.5.2. As máquinas e implementos dotados de proteções móveis associadas a dispositivos de intertravamento devem:

- a) operar somente quando as proteções estiverem fechadas;
- b) paralisar suas funções perigosas quando as proteções forem abertas durante a operação; e
- c) garantir que o fechamento das proteções por si só não possa dar início às funções perigosas

6.5.2.1. As máquinas autopropelidas ficam dispensadas do atendimento das alíneas “a” e “b” do subitem 6.5.2 deste Anexo para acesso em operações de manutenção e inspeção, desde que realizadas por trabalhador capacitado ou qualificado.

6.5.3 Para as máquinas autopropelidas, é permitida a utilização de dispositivo de intertravamento mecânico de atuação simples e não monitorado para proteção do compartimento do motor.

6.5.4. Os dispositivos de intertravamento com bloqueio associados às proteções móveis das máquinas e equipamentos devem:

- a) permitir a operação somente enquanto a proteção estiver fechada e bloqueada;
- b) manter a proteção fechada e bloqueada até que tenha sido eliminado o risco de lesão devido às funções perigosas da máquina ou do equipamento; e
- c) garantir que o fechamento e bloqueio da proteção por si só não possa dar início às funções perigosas da máquina ou do equipamento.

6.5.4.1. As máquinas autopropelidas ficam dispensadas do atendimento das alíneas “a” e “b” do subitem 6.5.3 para acesso em operações de manutenção e inspeção, desde que realizadas por trabalhador capacitado ou qualificado.

6.6. As transmissões de força e os componentes móveis a elas interligados, acessíveis ou expostos, devem ser protegidos por meio de proteções fixas ou móveis com dispositivos de intertravamento, que impeçam o acesso por todos os lados, ressalvado o disposto no subitem 6.1.1 deste Anexo e as exceções previstas no Quadro II deste Anexo.

6.6.1. Quando utilizadas proteções móveis para o enclausuramento de transmissões de força que possuam inércia, devem ser utilizados dispositivos de intertravamento com bloqueio.

6.7. O eixo cardã deve possuir proteção adequada, em perfeito estado de conservação em toda a sua extensão, fixada na tomada de força da máquina desde a cruzeta até o acoplamento do implemento ou equipamento.

6.8. As máquinas e equipamentos que ofereçam risco de ruptura de suas partes, projeção de peças ou material em processamento devem possuir proteções que garantam a saúde e a segurança dos trabalhadores, salvo as exceções constantes dos Quadros I e II deste Anexo.

6.8.1. As roçadoras devem possuir dispositivos de proteção contra o arremesso de materiais sólidos.

6.9. As máquinas de cortar, picar, triturar, moer, desfibrar e similares devem possuir sistemas de segurança que impossibilitem o contato do operador ou demais pessoas com suas zonas de perigo.

6.10 Nas proteções distantes de máquinas estacionárias, em que haja possibilidade de alguma pessoa ficar na zona de perigo, devem ser adotadas medidas adicionais de proteção coletiva para impedir a partida da máquina, enquanto houver a presença de pessoas nesta zona.

6.11. As aberturas para alimentação de máquinas ou implementos que estiverem situadas ao nível do ponto de apoio do operador ou abaixo dele, devem possuir proteção que impeça a queda de pessoas em seu interior.

6.12. Quando as características da máquina ou implemento exigirem que as proteções sejam utilizadas também como meio de acesso, estas devem atender aos requisitos de resistência e segurança adequados a ambas as finalidades.

6.12.1. O fundo dos degraus ou da escada deve possuir proteção – espelho, sempre que uma parte saliente do pé ou da mão do trabalhador possa contatar uma zona perigosa.

7. As baterias devem atender aos seguintes requisitos mínimos de segurança:

- a) localização de modo que sua manutenção e troca possam ser realizadas facilmente a partir do solo ou de uma plataforma de apoio;
- b) constituição e fixação de forma a não haver deslocamento acidental; e
- c) proteção do terminal positivo, a fim de prevenir contato acidental e curto-circuito.

8. As máquinas autopropelidas fabricadas a partir de maio de 2008, sob a égide da redação da NR 31 dada pela Portaria nº 86, de 3 de março de 2005, devem possuir faróis, lanternas traseiras de posição, buzina, espelho retrovisor e sinal sonoro automático de ré acoplado ao sistema de transmissão, salvo as exceções listadas no Quadro I deste Anexo.

9. As máquinas autopropelidas devem possuir Estrutura de Proteção na Capotagem - EPC e cinto de segurança, exceto as constantes do Quadro II deste anexo, que devem ser utilizadas em conformidade com as especificações e recomendações indicadas nos manuais do fabricante.

10. As máquinas autopropelidas que durante sua operação ofereçam riscos de queda de objetos sobre o posto de trabalho devem possuir de Estrutura de Proteção contra Queda de Objetos - EPCO.

11. Na tomada de potência – TDP dos tratores agrícolas deve ser instalada uma proteção que cubra a parte superior e as laterais, conforme Figura 1 deste Anexo.

12. As máquinas e equipamentos tracionados devem possuir sistemas de engate para reboque pelo sistema de tração, de modo a assegurar o acoplamento e desacoplamento fácil e seguro, bem como a impedir o desacoplamento acidental durante a utilização.

12.1. A indicação de uso dos sistemas de engate mencionados no item 12 deve ficar em local de fácil visualização e afixada em local próximo da conexão.

12.2. Os implementos tracionados, caso o peso da barra do reboque assim exija, devem possuir dispositivo de apoio que possibilite a redução do esforço e a conexão segura ao sistema de tração.

13. As correias transportadoras devem possuir:

- a) sistema de frenagem ao longo dos trechos em que haja acesso de trabalhadores;
- b) dispositivo que interrompa seu acionamento quando necessário;
- c) partida precedida de sinal sonoro audível em toda a área de operação que indique seu acionamento;
- d) sistema de proteção contra quedas de materiais, quando oferecer risco de acidentes aos trabalhadores que operem ou circulem em seu entorno;

- e) sistemas e passarelas que permitam que os trabalhos de manutenção sejam desenvolvidos de forma segura;
- f) passarelas com sistema de proteção contra queda ao longo de toda a extensão elevada onde possa haver circulação de trabalhadores; e
- g) sistema de travamento para ser utilizado nos serviços de manutenção.

13.1. Excetuam-se da obrigação do item 13 as correias transportadoras instaladas em máquinas autopropelidas, implementos e em esteiras móveis para carga e descarga.

14. As máquinas e implementos devem possuir manual de instruções fornecido pelo fabricante ou importador, com informações relativas à segurança nas fases de transporte, montagem, instalação, ajuste, operação, limpeza, manutenção, inspeção, desativação e desmonte.

14.1. Os manuais devem:

- a) ser escritos na língua portuguesa - Brasil, com caracteres de tipo e tamanho que possibilitem a melhor legibilidade possível, acompanhado das ilustrações explicativas;
- b) ser objetivos, claros, sem ambiguidades e em linguagem de fácil compreensão;
- c) ter sinais ou avisos referentes à segurança realçados; e
- d) permanecer disponíveis a todos os usuários nos locais de trabalho.

14.2. Os manuais das máquinas e equipamentos fabricados no Brasil ou importados devem conter, no mínimo, as seguintes informações:

- a) razão social, endereço do fabricante ou importador, e CNPJ quando houver;
- b) tipo e modelo;
- c) número de série ou de identificação, e ano de fabricação;
- d) descrição detalhada da máquina ou equipamento e seus acessórios;
- e) diagramas, inclusive circuitos elétricos, em particular a representação esquemática das funções de segurança, no que couber, para máquinas estacionárias.
- f) definição da utilização prevista para a máquina ou equipamento;
- g) riscos a que estão expostos os usuários;
- h) definição das medidas de segurança existentes e aquelas a serem adotadas pelos usuários;
- i) especificações e limitações técnicas para a sua utilização com segurança, incluindo o critérios de declividade de trabalho para máquinas e implementos, no que couber;
- j) riscos que poderiam resultar de adulteração ou supressão de proteções e dispositivos de segurança;
- k) riscos que poderiam resultar de utilizações diferentes daquelas previstas no projeto;
- l) procedimentos para utilização da máquina ou equipamento com segurança;
- m) procedimentos e periodicidade para inspeções e manutenção;
- n) procedimentos básicos a serem adotados em situações de emergência.

15. As máquinas, equipamentos e implementos devem dispor de acessos permanentemente fixados e seguros a todos os seus pontos de operação, abastecimento, inserção de matérias-primas e retirada de produtos trabalhados, preparação, manutenção e de intervenção constante.

15.1. Consideram-se meios de acesso elevadores, rampas, passarelas, plataformas ou escadas de degraus.

15.1.1. Na impossibilidade técnica de adoção dos meios previstos no subitem 15.1, poderá ser utilizada escada fixa tipo marinho.

15.1.2. As máquinas autopropelidas e implementos com impossibilidade técnica de adoção dos meios de acesso dispostos no subitem 15.1, onde a presença do trabalhador seja necessária para inspeção e manutenção e que não sejam acessíveis desde o solo devem possuir meios de apoio como manipuladores ou corrimãos, barras, apoio para os pés ou degraus com superfície antiderrapante, que garantam ao operador manter contato de apoio em três pontos durante todo o tempo de acesso, de modo a torná-lo seguro, conforme o item 15.21 deste Anexo.

15.1.2.1. Deve-se utilizar uma forma de acesso seguro indicada no manual de operação, nas situações em que não sejam aplicáveis os meios previstos no subitem 15.1.2.

15.2. Os locais ou postos de trabalho acima do nível do solo em que haja acesso de trabalhadores para intervenções devem possuir plataformas de trabalho estáveis e seguras.

15.3. Devem ser fornecidos meios de acesso se a altura do solo ou do piso ao posto de operação das máquinas for maior que 0,55 m (cinquenta e cinco centímetros).

15.4. Em máquinas autopropelidas da indústria de construção com aplicação agroflorestal, os meios de acesso devem ser fornecidos se a altura do solo ao posto de operação for maior que 0,60 m (sessenta centímetros).

15.5. Em colhedoras de arroz, colhedoras equipadas com esteiras e outras colhedoras equipadas com sistema de autonivelamento, os meios de acesso devem ser fornecidos se a altura do solo ao posto de operação for maior que 0,70 m (setenta centímetros).

15.6. Nas máquinas, equipamentos e implementos os meios de acesso permanentes devem ser localizados e instalados de modo a prevenir riscos de acidente e facilitar sua utilização pelos trabalhadores.

15.7. Os meios de acesso de máquinas estacionárias, exceto escada fixa do tipo marinheiro e elevador, devem possuir sistema de proteção contra quedas com as seguintes características:

- a) ser dimensionados, construídos e fixados de modo seguro e resistente, de forma a suportar os esforços solicitantes;
- b) ser constituídos de material resistente a intempéries e corrosão;
- c) possuir travessão superior de 1,10 m (um metro e dez centímetros) a 1,20 m (um metro e vinte centímetros) de altura em relação ao piso ao longo de toda a extensão, em ambos os lados;
- d) o travessão superior não deve possuir superfície plana, a fim de evitar a colocação de objetos; e
- e) possuir rodapé de, no mínimo, 0,20 m (vinte centímetros) de altura e travessão intermediário a 0,70 m (setenta centímetros) de altura em relação ao piso, localizado entre o rodapé e o travessão superior.

15.7.1. Havendo risco de queda de objetos e materiais, o vão entre o rodapé e o travessão superior do guarda corpo deve receber proteção fixa, integral e resistente

15.7.1.1. A proteção mencionada no subitem 15.7.1 pode ser constituída de tela resistente, desde que sua malha não permita a passagem de qualquer objeto ou material que possa causar lesões aos trabalhadores.

15.7.2. Para o sistema de proteção contra quedas em plataformas utilizadas em operações de abastecimento ou que acumulam sujidades, é permitida a adoção das dimensões da Figura 5 do Anexo III desta Norma.

15.8. O emprego dos meios de acesso de máquinas estacionárias deve considerar o ângulo de lance conforme Figura 1 do Anexo III desta Norma.

15.9. As passarelas, plataformas, rampas e escadas de degraus devem propiciar condições seguras de trabalho, circulação, movimentação e manuseio de materiais e:

- a) ser dimensionadas, construídas e fixadas de modo seguro e resistente, de forma a suportar os esforços solicitantes e movimentação segura do trabalhador;
- b) ter pisos e degraus constituídos de materiais ou revestimentos antiderrapantes;
- c) ser mantidas desobstruídas; e
- d) ser localizadas e instaladas de modo a prevenir riscos de queda, escorregamento, tropeçamento e dispêndio excessivo de esforços físicos pelos trabalhadores ao utilizá-las.

15.10. As rampas com inclinação entre 10° (dez) e 20° (vinte) graus em relação ao plano horizontal devem possuir peças transversais horizontais fixadas de modo seguro, para impedir escorregamento, distanciadas entre si 0,40 m (quarenta centímetros) em toda sua extensão.

15.11. É proibida a construção de rampas com inclinação superior a 20° (vinte) graus em relação ao piso.

15.12. As passarelas, plataformas e rampas devem ter as seguintes características:

- a) largura útil mínima de 0,60 m (sessenta centímetros) para máquinas, exceto para as autopropelidas e implementos que devem atender a largura mínima determinada conforme norma técnica específica;
- b) meios de drenagem, se necessário; e
- c) não possuir rodapé no vão de acesso.

15.13. Em máquinas estacionárias as escadas de degraus com espelho devem ter:

- a) largura mínima de 0,60 m (sessenta centímetros);
- b) degraus com profundidade mínima de 0,20 m (vinte centímetros);
- c) degraus e lances uniformes, nivelados e sem saliências;
- d) altura entre os degraus de 0,20 m (vinte centímetros) a 0,25 m (vinte e cinco centímetros);
- e) plataforma de descanso de 0,60m (sessenta centímetros) a 0,80m (oitenta centímetros) de largura e comprimento a intervalos de, no máximo, 3,00 m (três metros) de altura.

15.14. Em máquinas estacionárias as escadas de degraus sem espelho devem ter:

- a) largura mínima de 0,60 m (sessenta centímetros);
- b) degraus com profundidade mínima de 0,15 m (quinze centímetros);
- c) degraus e lances uniformes, nivelados e sem saliências;
- d) altura máxima entre os degraus de 0,25 m (vinte e cinco centímetros);
- e) plataforma de descanso com 0,60m (sessenta centímetros) a 0,80 m (oitenta centímetros) de largura e comprimento a intervalos de, no máximo, 3,00 m (três metros) de altura;
- f) projeção mínima de 0,01 m (dez milímetros) de um degrau sobre o outro; e
- g) degraus com profundidade que atendam à fórmula: $600 \leq g + 2h \leq 660$ (dimensões em milímetros), conforme Figura 2 deste Anexo.

15.15. Em máquinas estacionárias as escadas fixas do tipo marinho devem ter:

- a) dimensão, construção e fixação seguras e resistentes, de forma a suportar os esforços solicitantes;
- b) constituição de materiais ou revestimentos resistentes a intempéries e corrosão, caso estejam expostas em ambiente externo ou corrosivo;
- c) gaiolas de proteção, caso possuam altura superior a 3,50 m (três metros e meio), instaladas a partir de 2,0 m (dois metros) do piso, ultrapassando a plataforma de descanso ou o piso superior em pelo menos de 1,10 m (um metro e dez centímetros) a 1,20 m (um metro e vinte centímetros);
- d) corrimão ou continuação dos montantes da escada ultrapassando a plataforma de descanso ou o piso superior de 1,10 m (um metro e dez centímetros) a 1,20 m (um metro e vinte centímetros);
- e) largura de 0,40 m (quarenta centímetros) a 0,60 m (sessenta centímetros), conforme Figura 3 do Anexo III desta Norma;
- f) altura total máxima de 10,00 m (dez metros), se for de um único lance;
- g) altura máxima de 6,00 m (seis metros) entre duas plataformas de descanso, se for de múltiplos lances, construídas em lances consecutivos com eixos paralelos, distanciados no mínimo em 0,70 m (setenta centímetros), conforme Figura 3 do anexo III desta Norma;
- h) espaçamento entre barras de 0,25 m (vinte e cinco centímetros) a 0,30 m (trinta centímetros), conforme Figura 3 do Anexo III desta Norma;
- i) espaçamento entre o piso da máquina ou da edificação e a primeira barra não superior a 0,55 m (cinquenta e cinco centímetros), conforme Figura 3 do Anexo III desta Norma;
- j) distância em relação à estrutura em que é fixada de, no mínimo, 0,15 m (quinze centímetros), conforme Figura 4 do Anexo III desta Norma;
- k) barras de 0,025m (vinte e cinco milímetros) a 0,038 m (trinta e oito milímetros) de diâmetro ou espessura; e
- l) barras com superfícies, formas ou ranhuras a fim de prevenir deslizamentos.

15.15.1. As gaiolas de proteção devem possuir:

- a) diâmetro de 0,65m (sessenta e cinco centímetros) a 0,80 m (oitenta centímetros), conforme Figura 4 do Anexo III desta Norma; e
- b) vãos entre grades protetoras de, no máximo, 0,30 m (trinta centímetros), conforme Figura 3 do Anexo III desta Norma.

15.16. Os meios de acesso das máquinas autopropelidas e implementos, devem possuir as seguintes características:

- a) ser dimensionados, construídos e fixados de modo seguro e resistente, de forma a suportar os esforços solicitantes;
- b) ser constituídos de material resistente a intempéries e corrosão;
- c) o travessão superior não deve ter superfície plana, a fim de evitar a colocação de objetos.

15.17. A direção não pode ser considerada manípulo de apoio.

15.18. Os pneus, cubos, rodas e para-lamas não são considerados degraus para acesso aos postos de trabalho.

15.19. Os para-lamas podem ser considerados degraus para acesso desde que projetados para esse fim.

15.20. Em máquinas de esteira, as sapatas e a superfície de apoio das esteiras podem ser utilizadas como degraus de acesso desde que projetados para esse fim e se for garantido ao operador apoio em três pontos de contato durante todo tempo de acesso.

15.21. As máquinas autopropelidas e implementos devem ser dotados de corrimãos ou manípulos - pega-mãos, em um ou ambos os lados dos meios de acesso que ofereçam risco de queda ou acesso às áreas de perigo, que devem possuir:

- a) projeto de forma que o operador possa manter contato de apoio em três pontos durante todo o tempo de acesso;
- b) largura da seção transversal entre 0,025m (vinte e cinco milímetros) e 0,038 m (trinta e oito milímetros);
- c) extremidade inferior em pelo menos um corrimão ou manípulo localizada no máximo a 1600 mm (mil e seiscentos milímetros) da superfície do solo;
- d) espaço livre mínimo de 0,050m (cinquenta milímetros) entre o corrimão ou manípulo e as partes adjacentes para acesso da mão, exceto nos pontos de fixação;
- e) um manípulo instalado do último degrau superior do meio de acesso a uma altura de 0,85 m (oitenta e cinco centímetros) a 1,10 m (um metro e dez centímetros); e
- f) manípulo com comprimento mínimo de 0,15 m (quinze centímetros).

15.21.1. Os pontos de apoio para mãos devem ficar a pelo menos 0,30 m (trinta centímetros) de qualquer elemento de articulação.

15.22. As escadas usadas no acesso ao posto de operação das máquinas autopropelidas e implementos devem atender a um dos seguintes requisitos:

- a) a inclinação α deve ser entre 70° (setenta graus) e 90° (noventa graus) em relação à horizontal conforme Figura 2 desta Norma; ou *(Retificada no D.O.U. de 10/01/11 – Seção 1 – pág. 84)*
- b) no caso de inclinação α menor que 70° (setenta graus), as dimensões dos degraus devem atender à equação $(2B + G) \leq 700$ mm, onde B é a distância vertical, em mm, e G a distância horizontal, em mm, entre degraus, permanecendo as dimensões restantes conforme Figura 2 do Anexo III desta Norma. *(Retificada no D.O.U. de 10/01/11 – Seção 1 – pág. 84)*

15.22.1. Os degraus devem possuir:

- a) superfície antiderrapante;
- b) batentes verticais em ambos os lados;
- c) projeção de modo a minimizar o acúmulo de água e de sujidades, nas condições normais de trabalho;
- d) altura do primeiro degrau alcançada com os maiores pneus indicados para a máquina;
- e) espaço livre adequado na região posterior, quando utilizado sem espelho, de forma a proporcionar um apoio seguro para os pés;
- f) dimensões conforme a Figura 2 do Anexo III desta Norma;
- g) altura do primeiro deles em relação ao solo de até 700mm (setecentos milímetros) para colhedoras de arroz ou colhedoras equipadas com esteiras e outras colhedoras equipadas com sistema de autonivelamento; e
- h) altura do primeiro deles em relação ao solo de até 600mm (seiscentos milímetros) para máquinas autopropelidas da indústria da construção com aplicação agroflorestal.

15.22.2. A conexão entre o primeiro degrau e o segundo degrau pode ser articulada.

15.22.3. Não deve haver riscos de corte, esmagamento ou movimento incontrollável para o operador na movimentação de meios de acesso móveis.

15.23. As plataformas de máquinas autopropelidas e implementos que apresentem risco de queda de trabalhadores devem ser acessados por degraus e possuir sistema de proteção contra quedas conforme as dimensões da Figura 5 do Anexo III desta Norma.

15.24. A plataforma de operação ou piso de trabalho das máquinas autopropelidas e implementos deve:

- a) ser plana, nivelada e fixada de modo seguro e resistente;
- b) possuir superfície antiderrapante;
- c) possuir meios de drenagem, se necessário;
- d) ser contínua, exceto para tratores denominados “acavalados”, em que poderá ser de dois níveis; e
- e) não possuir rodapé no vão de entrada da plataforma.

15.24.1. Os meios de acesso móveis ou retráteis das plataformas e cabines, para fins de transporte, devem possuir sistema para limitação do vão de acesso.

15.25. O bocal de abastecimento do tanque de combustível e de outros materiais deve ser localizado, no máximo, a 1,5 m (um metro e cinquenta centímetros) acima do ponto de apoio do operador.

15.25.1. Caso não seja possível atender ao disposto no subitem 15.25 para as operações de abastecimento de combustível e de outros materiais, nas máquinas autopropelidas deve ser instalado degrau de acesso com manipuladores que garantam três pontos de contato durante toda a tarefa.

15.25.2. Caso não seja possível atender ao disposto no subitem 15.25 para as operações de abastecimento de combustível das máquinas autopropelidas que possuam o tanque localizado na parte traseira ou lateral, poderá ser utilizada plataforma ou escada externa que servirá de apoio para execução segura da tarefa.

Figura 1 – Cobertura de proteção da TDP para tratores agrícolas

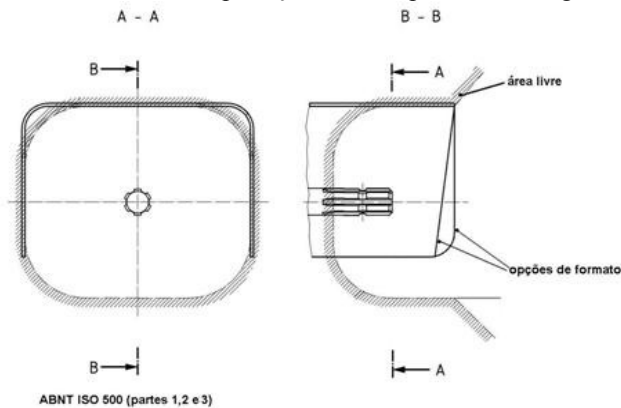
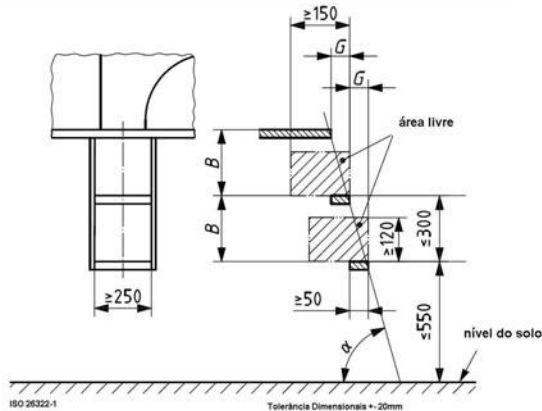


Figura 2 – Dimensões em milímetros dos meios de acesso de máquina autopropelida.



Legenda:

B: distância vertical entre degraus sucessivos

G: distância horizontal entre degraus sucessivos

α : ângulo de inclinação em relação à horizontal.

Quadro I – Máquinas excluídas.

Tipo de máquina	Item 9 Estrutura de proteção na capotagem EPC	Item 9 Cinto de segurança	Subitem 6.8 Proteção contra projeção do material em processamento	Item 8 Sinal sonoro de ré acoplados ao sistema de transmissão e espelho retrovisor	Item 8 Faróis, buzina e lanternas traseiras de posição
-----------------	--	---------------------------------	--	---	--

Motocultivadores	X	X	X	X	X
Outros microtratores e cortadores de grama autopropelidos (peso bruto total abaixo de 600 kg)	X	X	X	X	X
Pulverizadores autopropelidos	X				
Adubadoras autopropelidas e tracionadas	X		X		
Colhedoras de grãos, cereais, forragem, café, cana-de-açúcar, algodão, laranja entre outras.	X		X		
Escavadeiras Hidráulicas	X				
Plantadeiras tracionadas	X	X	X	X	X
Plataforma porta- implementos (acoplável ao motocultivador)	X	X	X	X	X

Quadro II – Exclusões à proteção em partes móveis (subitens 6.1.1 e 6.6)

Máquina - implemento	Descrição da Exclusão
Motocultivadores	Área da parte ativa do implemento acoplado de acordo com aplicação.
Outros microtratores e cortadores de grama autopropelidos (peso bruto total abaixo de 600 kg)	Área do cortador de grama, embaixo da máquina, protegido por proteções laterais.
Adubadoras tracionadas e autopropelidas	Área distribuidora – área do distribuidor (disco ou tubo); Área de transporte e esteira helicoidal.
Colhedoras de grãos ou cereais	Área de corte e alimentação ou de captação (plataforma de corte/recolhimento); Área de expulsão e projeção de resíduos (espalhador de palha); Área de descarregamento (tubo descarregador de grãos).
Colhedoras de cana-de-açúcar	Área de corte ou recolhimento da cana-de-açúcar a ser processada (unidades de corte e recolhimento); Área de projeção/descarregamento do material (picador e transportador de material).
Colhedoras de algodão	Área de recolhimento da fibra do algodão; Área de descarregamento do fardo de algodão.
Colhedoras de café	Área de conjunto das hastes vibratórias, lâminas retráteis, transportadores e descarregamento.
Colhedoras de laranja	Área de conjunto das hastes vibratórias, lâminas retráteis, transportadores e descarregamento.
Escavadeiras hidráulicas, feller bunchers e harvesters	Área de corte, desganhamento, processamento ou carregamento de toras.
Forrageiras tracionadas e autopropelidas	Área de corte ou recolhimento da planta a ser processada (plataforma de corte ou recolhimento); Área de descarregamento/projeção do material triturado.
Plantadeiras tracionadas	Linhas de corte da palha e seus componentes; Linhas de plantio e seus componentes; Área de distribuição de sementes e adubos.

